



# *FLUXO*



# Glass Wall

# FLUXO



## Fluxo

- Fluxo è la linea di scorrevoli in acciaio inossidabile design minimale, facile da installare, disponibile per un'ampia gamma di configurazioni.

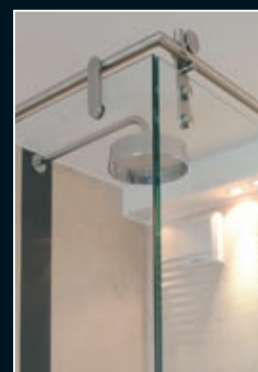
Dimensioni massime dell'anta (L x H x spessore del vetro): 110cm x 270cm x 10mm

- Fluxo is the naked stainless steel sliding system with minimal design, easy to install, available for a wide range of solutions.

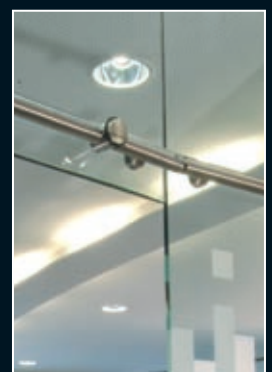
Maximum Wing Dimensions (W x H x glass thickness): 110 cm x 270cm x 10mm

- Fluxo es la línea de correderas en acero inoxidable con diseño minimalista, facilidad de instalación y con disponibilidad para una amplia gama de configuraciones.

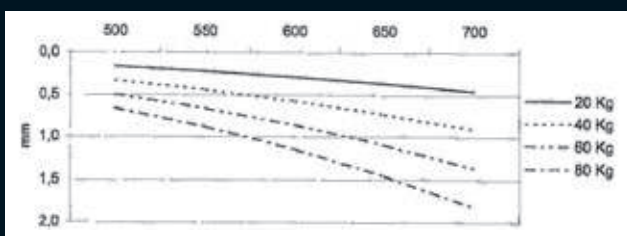
Dimensiones máximas de la puerta (L x H x espesor del cristal): 110 cm x 270cm x 10mm



**Installazione in doccia**  
Shower Cabin Installation  
Mampara de baño

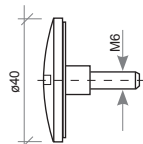


**Installazione curva raggio min. 150cm**  
Bended installation  
min. radius 150cm  
Instalación curvada  
radio min. 150cm

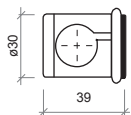


Flessione della guida superiore - Upper track inflexion - Inflesión della guía superior

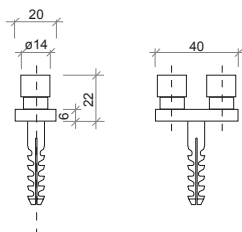
# Fluxo Technology



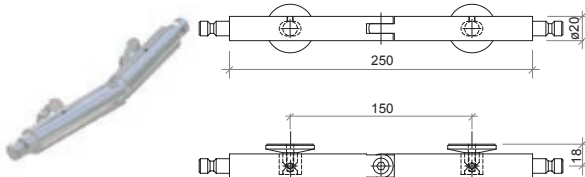
**ST 2104: Punto di fissaggio a vetro della guida sup.**  
Upper Track Glass Fixing Point  
Accesorio para el fijaje de la guía al vidrio



**ST 2190: Fermo laterale**  
Stopper / Stopper

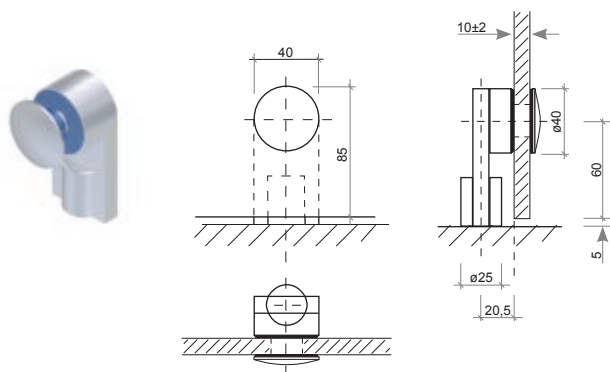


**ST 3108: Guida a pavimento**  
Floor Guide / Guía para suelo

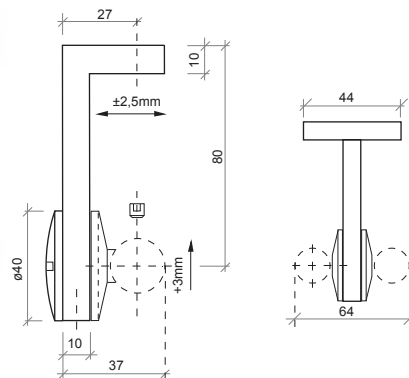


**ST 2033: Giunto snodabile per guida sup.**  
Adjustable upper track connector  
Accesorio para ángulo variable

**ST 2036: Angolo a 90° fisso**  
90° fixing joint / Ángulo a 90° fijo

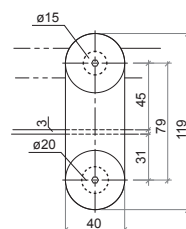


**GV 200: Fissaggio vetro**  
Glass Fixing Point / Accesorio para el fijaje del vidrio

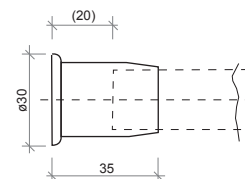


**ST 2180**

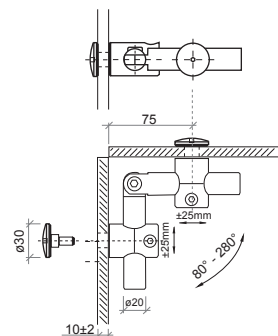
**ST 2185: Supporti a soffitto per guida sup.**  
Upper track support to the ceiling  
Accesorios para el fijaje de la guía al techo



**ST 2160: Ancoraggio fisso laterale alla guida**  
Fixed Panel fixing point to the upper track  
Accesorio para el fijaje de la guía al panel fijo lateral



**ST 2175: Fissaggio guida al muro laterale**  
Upper Track support to the side wall  
Accesorio para el fijaje lateral de la guía a la pared



**GV 100: Fissaggio due vetri snodabile**  
Adjustable two glasses connector  
Accesorio para el fijaje de dos vidrios con ángulo variable

# Glass Wall

**La guida superiore non è in un unico pezzo:**

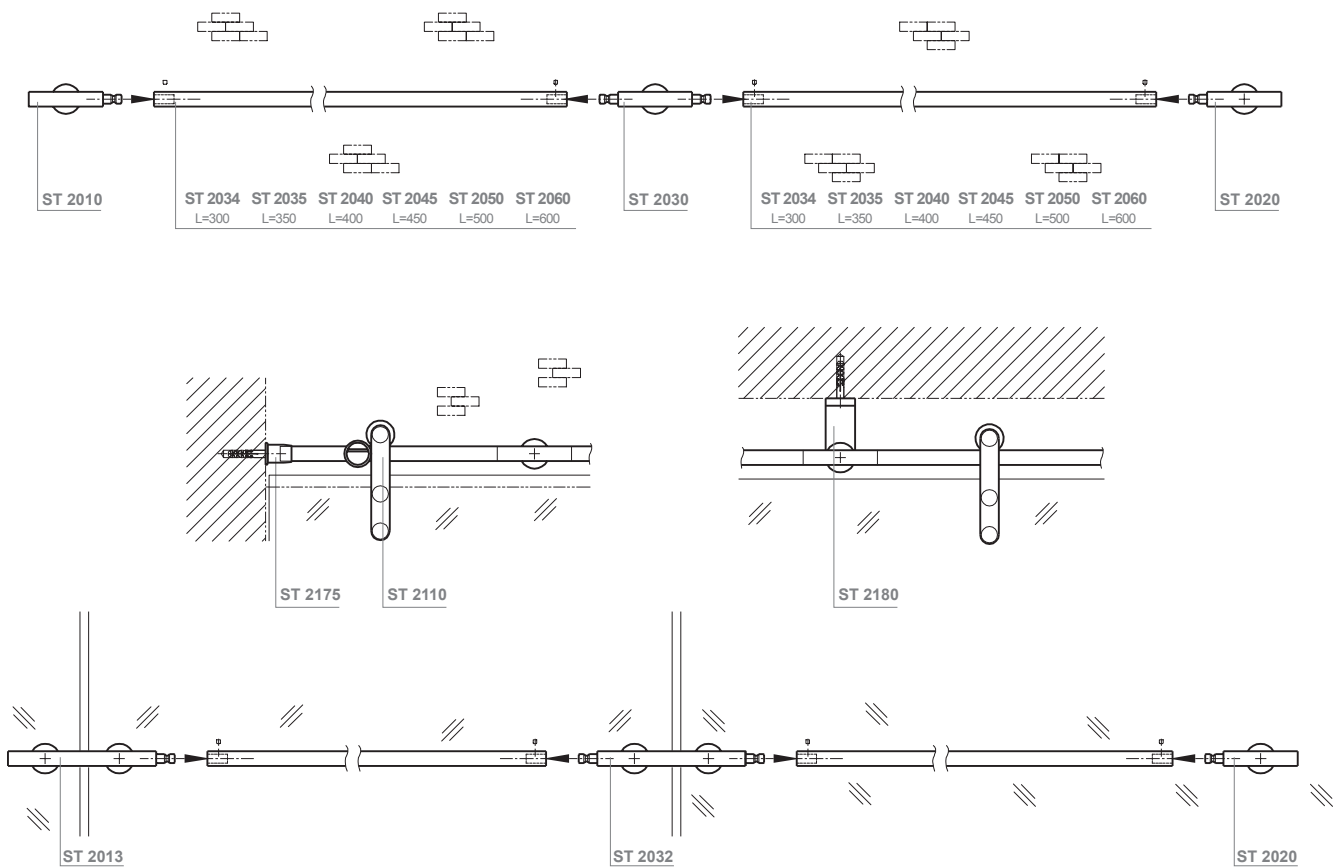
per agevolare i trasporti e l'installazione è componibile. In ogni caso oltre alle dimensioni standard si possono comporre i vari moduli per poter ottenere lunghezze secondo le specifiche del cliente.

The upper track is not an entire rod:

to make the installation and the delivery easier it is made modular. Standard and cut to size modules are available.

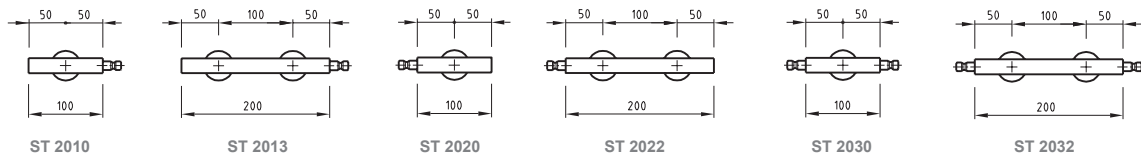
La guía superior no está compuesta de una sola pieza: para facilitar su transporte y su instalación está dividida en partes.

En cualquier caso para dimensiones standard se puede componer en varios módulos para poder obtener la longitud en función de las especificaciones del cliente.



**FLUXO - Accessori**

Accessories  
Accesorios

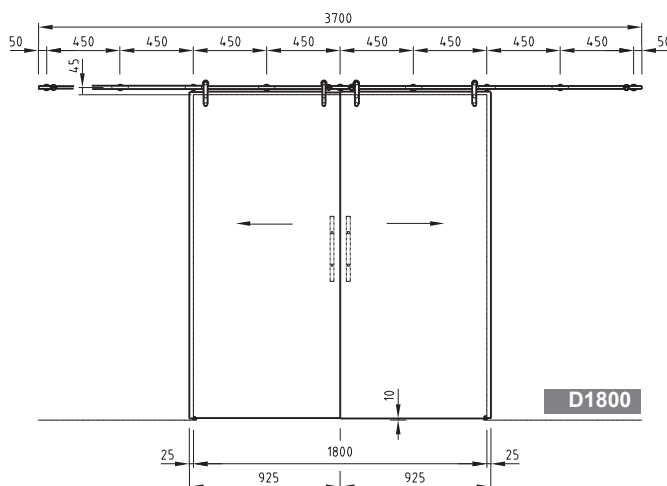
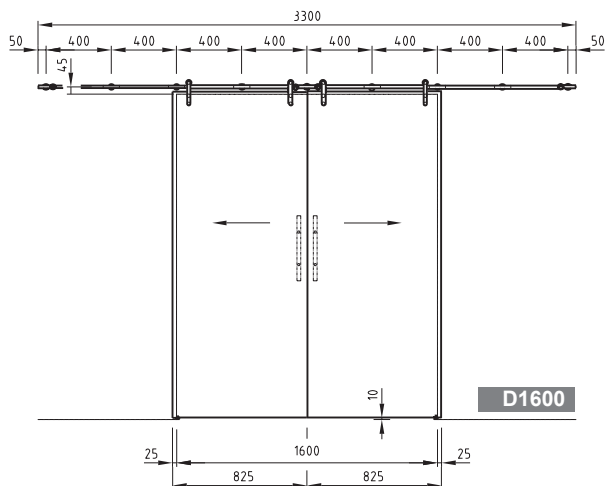
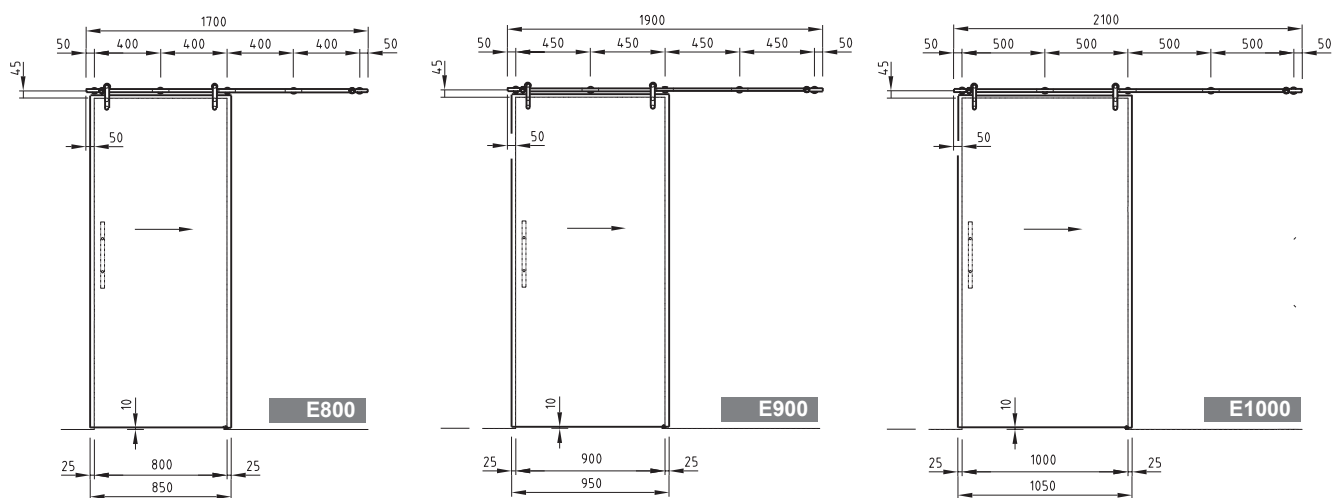


# Fluxo Technology

## Installazioni con fissaggio al muro

Wall fixed installations

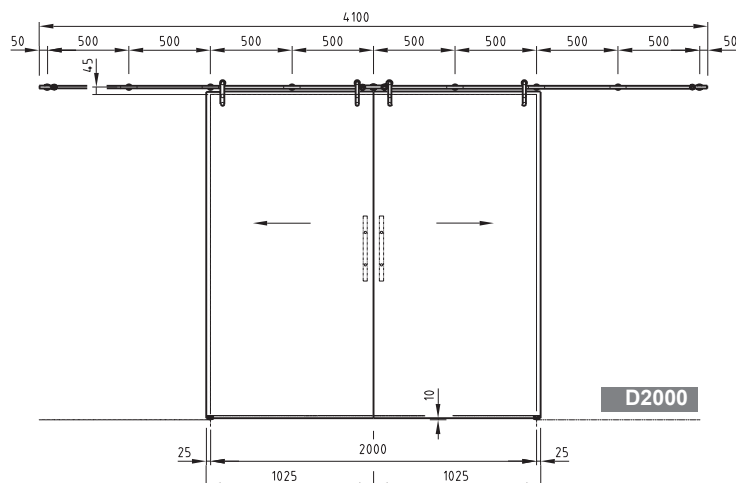
Instalaciones con fijaje a la pared



## Installazioni doccia ad angolo

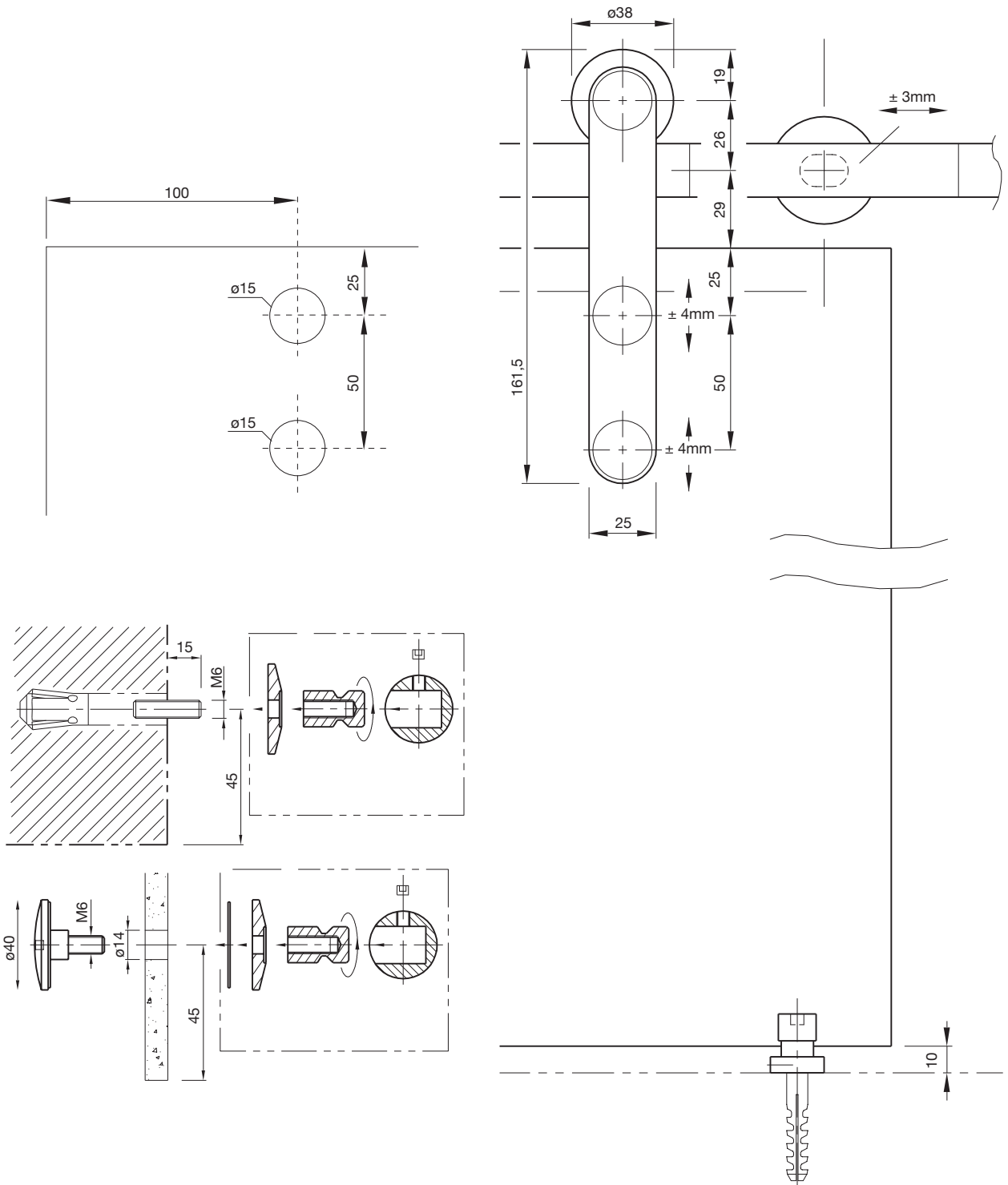
Angular shower cabin installation

Instalación en una ducha de ángulo

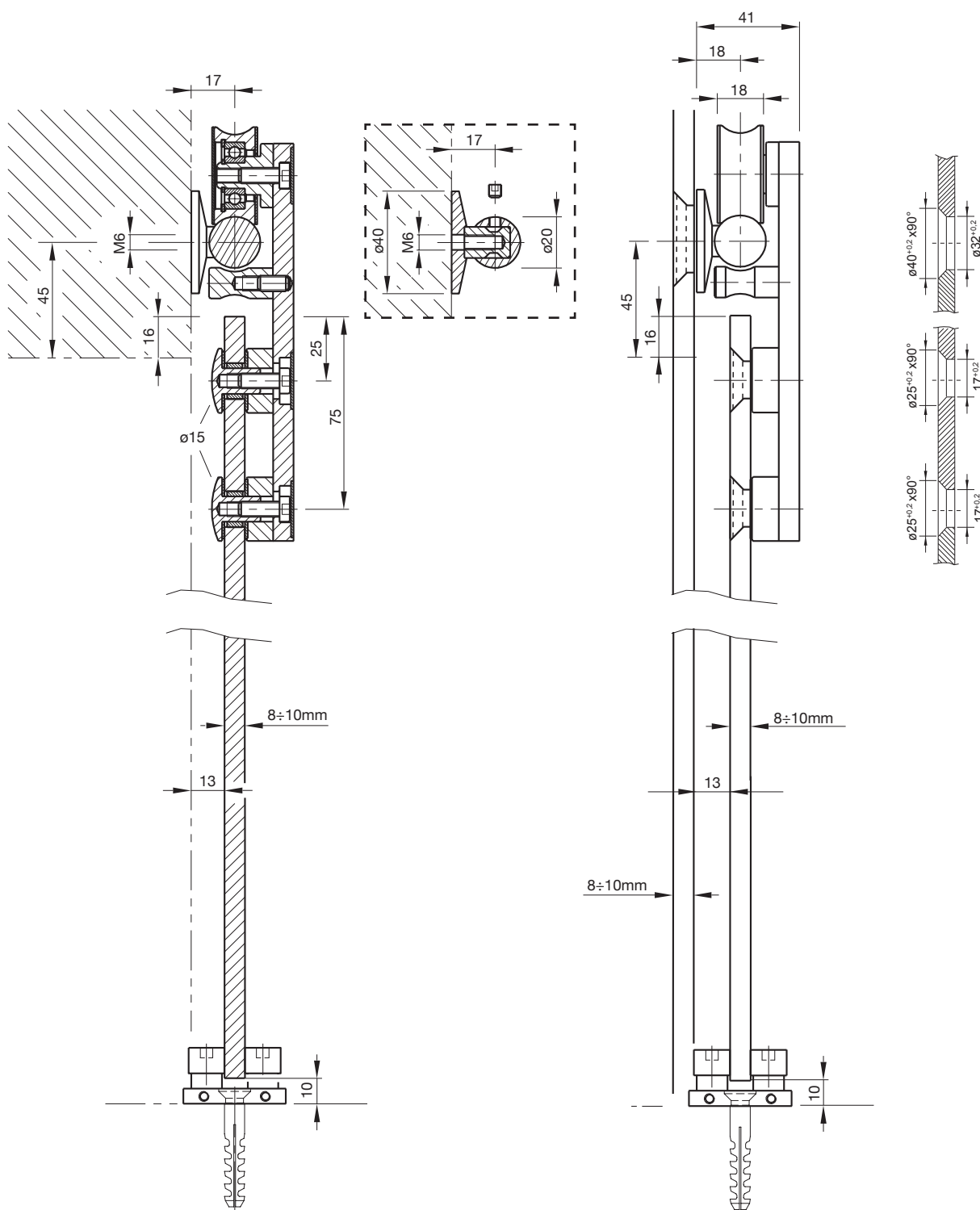




# Glass Wall



# Fluxo Technology





[www.sbyc.it](http://www.sbyc.it)



*speedy gedasa*



TECHNOLOGICAL PRODUCTS  
FOR GLASS ARCHITECTURE

**SPEEDYBYCASMA Srl**  
 Via 1° Maggio, 86 - 20013 Magenta (MI) - Italia  
 Tel. +39 02 97298418 +39 02 87188746 - Fax +39 02 97299006  
[info@sbyc.it](mailto:info@sbyc.it) - [www.sbyc.it](http://www.sbyc.it)