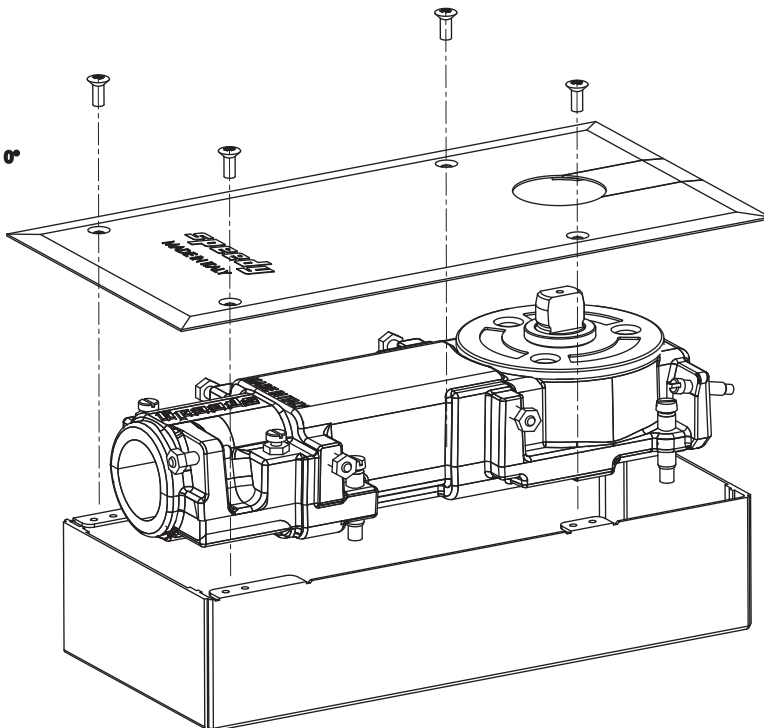
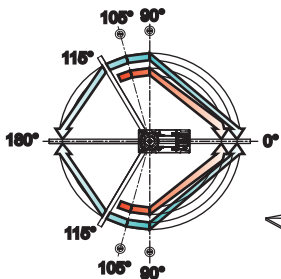


Fermo costante
Constant hold-open
Retención constante



EN 1164 - 4	Max. 200 Kg
EN 1164 - 3	
EN 1164 - 2	
EN 1164 - 1	
	Max. 120 Kg
	(750)
	750-850
	850-1100
	1100-1400

