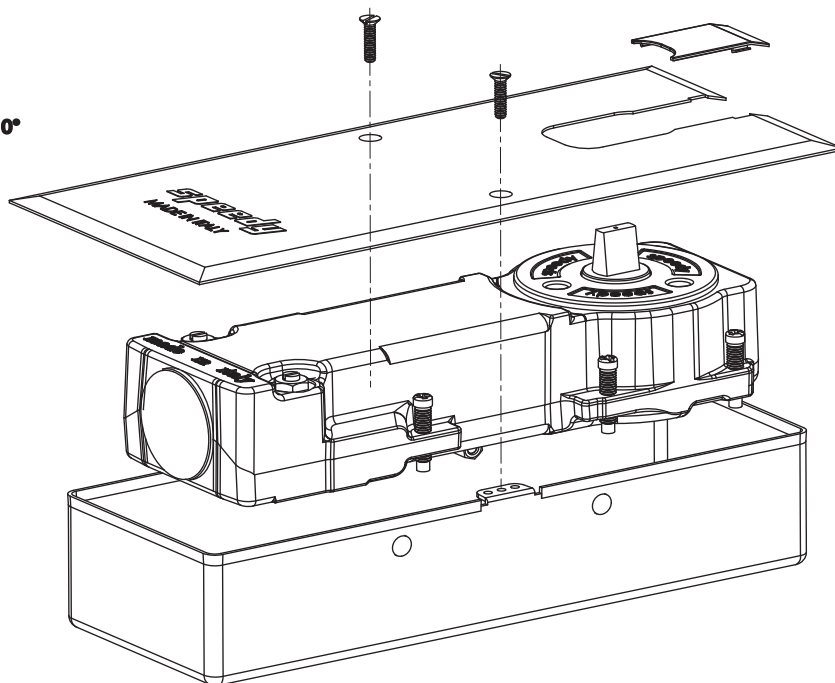
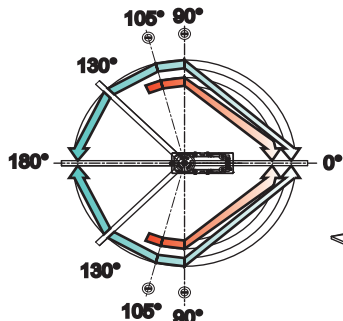


Fermo costante
Costant hold-open
Retención constante



EN 1154 - 3
EN 1154 - 2
EN 1154 - 1
Max. 160 Kg
(750)
750-1000
950-1150

