

SERRATURE MAGNETICHE  
E MANIGLIE

# SERRATURE MAGNETICHE

MAGNETIC LOCKS

---

Cerraduras magnéticas



**Uno dei vantaggi delle serrature magnetiche è la chiusura silenziosa della porta.**

**Lo scrocco delle serrature standard a sezione triangolare fuoriesce dal filo vetro, mentre lo scrocco della serratura magnetica ne rimane all'interno.**

**In chiusura lo scrocco non entra in contatto con il profilo porta o con il muro, minimizzando il contatto tra le superfici.**

An advantage of the magnetic latch locks is the silent door closing.

Furthermore, the magnetic locks latch pin remains inside the lock, contrary to the standard latch bolts pin that protrudes from the glass edge.

When closing, the pin doesn't get in touch with the door profile or the wall, reducing the contact between the surfaces.

Una ventaja de las cerraduras magnéticas es el bloqueo silencioso.

Mientras los pestillos de las cerraduras estándar sobresalen del perfil de la puerta, los pestillos de las cerraduras magnéticas se quedan en el perfil. En el momento de cierre de la puerta el pestillo no entra en contacto ni con el perfil de la puerta ni tampoco con la pared, reduciendo el contacto entre las superficies.

# CLAUSTRA MAGNETICA

Serratura magnetica

Magnetic lock

Cerradura magnética



# QUADRA MAGNETICA

Serratura magnetica

Magnetic lock

Cerradura magnética



# Serrature | Locks

Cerraduras

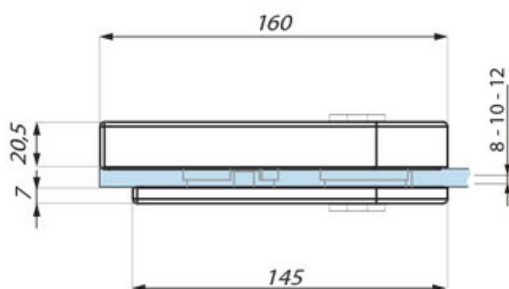
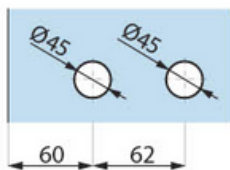
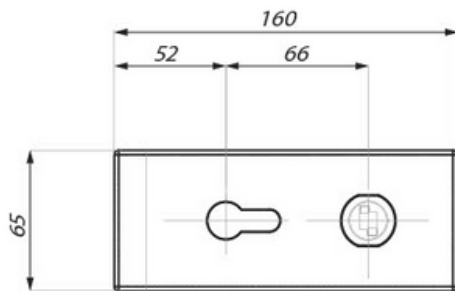
## Serrature Magnetiche

Magnetic locks

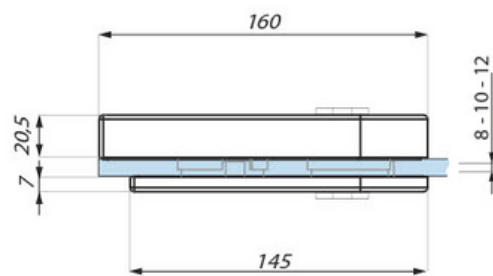
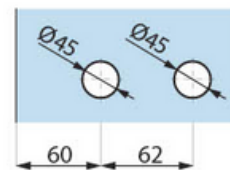
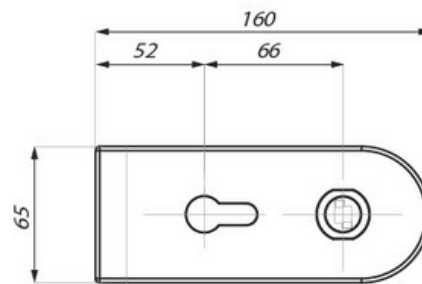
Cerraduras magnéticas



**15912 - QUADRA**



**15910 - CLAUSTRA**



# Serrature | Locks

Cerraduras

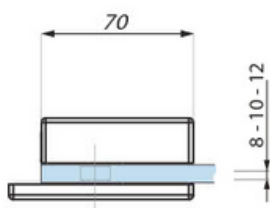
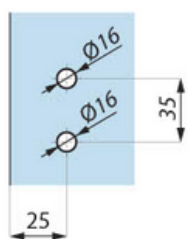
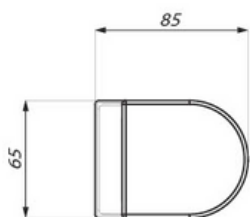
## Controcartelle e bocchette magnetiche

Magnetic locks strike keepers

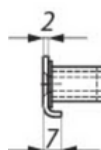
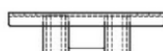
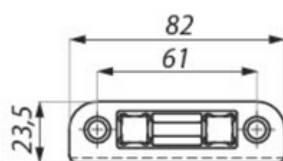
Contracerraduras y bocachapas magnéticas



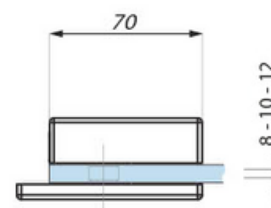
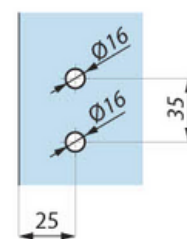
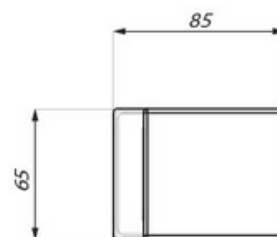
15911 - CLAUSTRA



15914



15913 - QUADRA



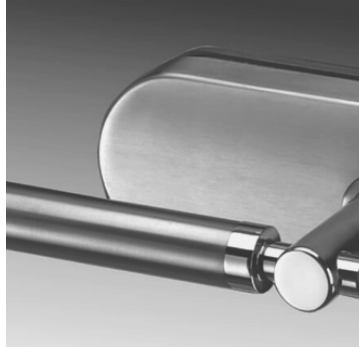
# Maniglie | Handles

---

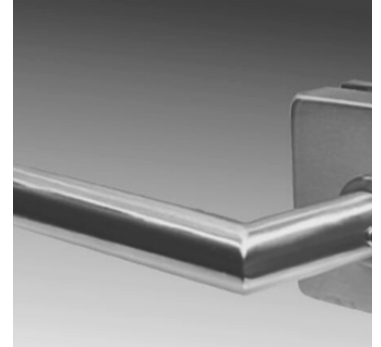
Manillas



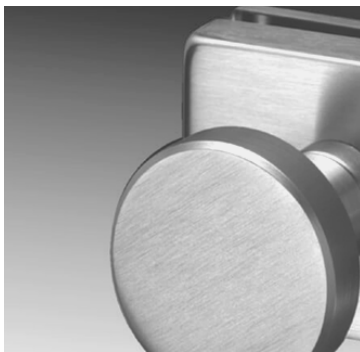
**15607**



**15610**



**15609**



**15625**



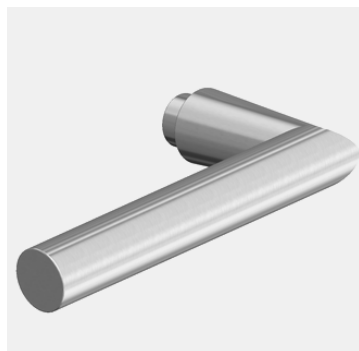
**15623**



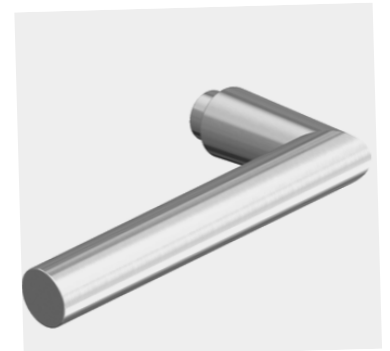
**15915**



**15611**



**15612**



**15613**



**CASMA**  
Via I maggio, 86 Magenta (MI) | Italy  
+39 02 97298418  
info@casma.it  
www.casma.it