

4FWXN

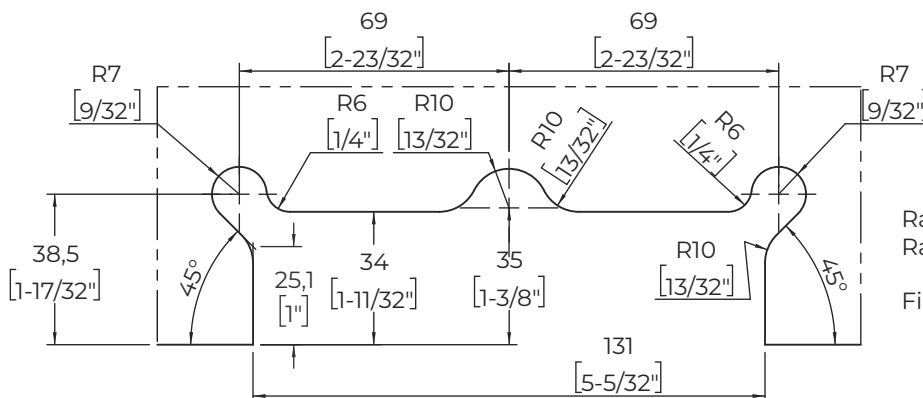
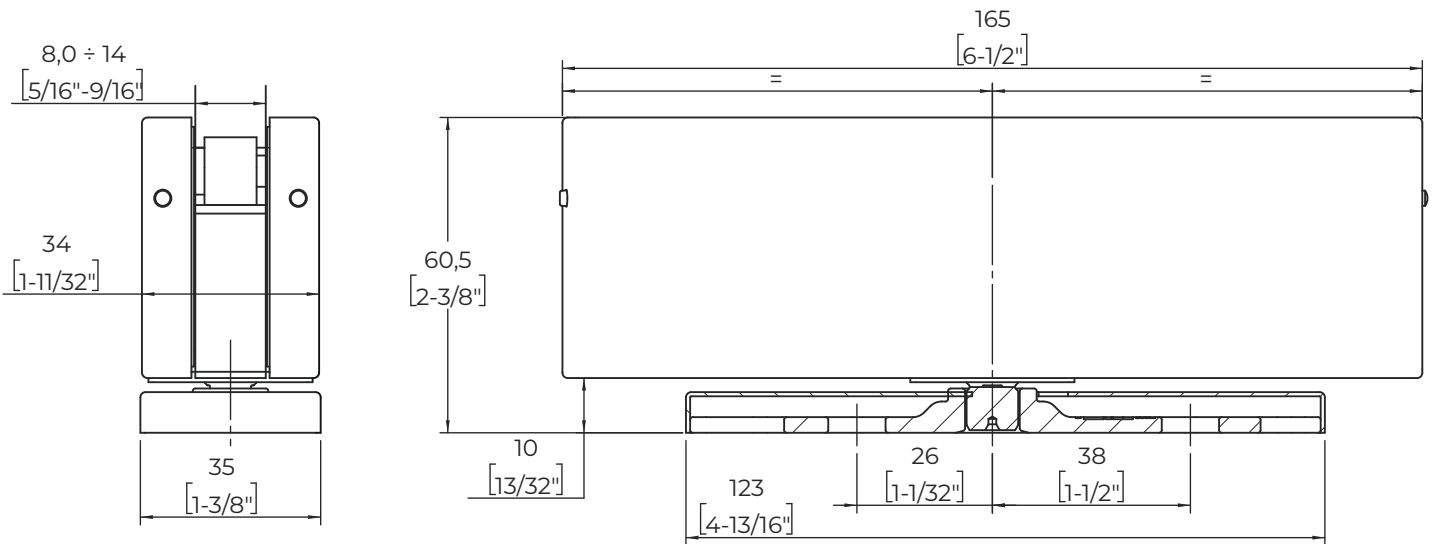
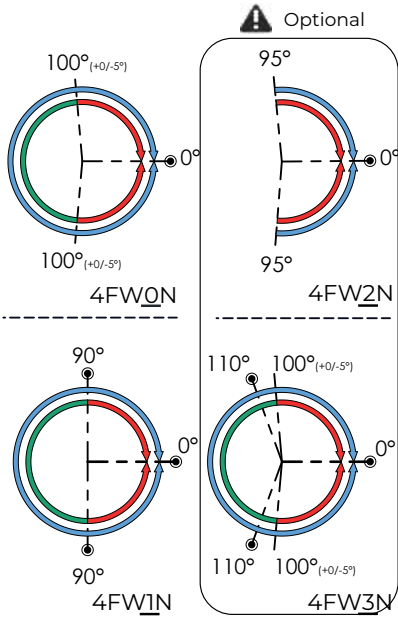
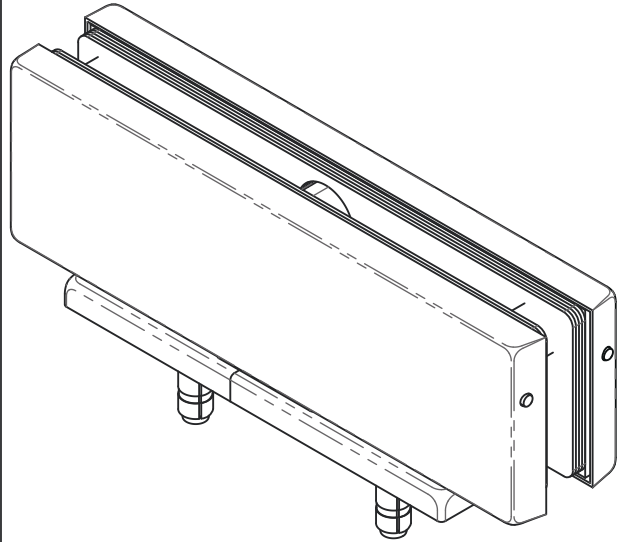
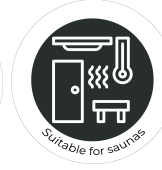
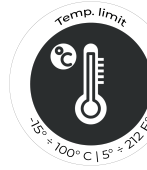
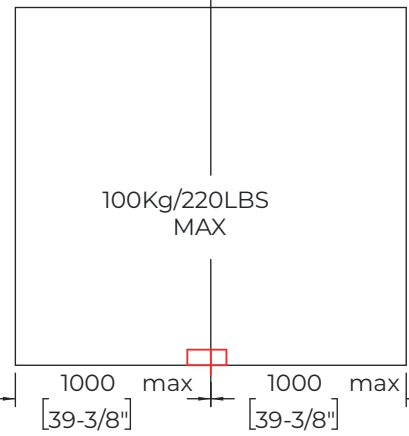
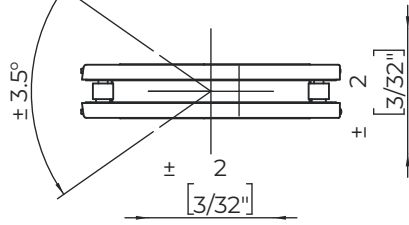
■ Possibile posizione della porta
 Possible door position
 Posible posición de la puerta

■ Chiusura controllata
 Self-closing
 Cierre controlado

■ Posizione libera
 Free standing
 Posición libre

● Stop

Range di regolazione della posizione
 Position adjustment range
 Rango de regulación de la posición



Raggi non quotati
 Radios non dimensionados
 R10
 Fillets unquoted
 R [3/8"]