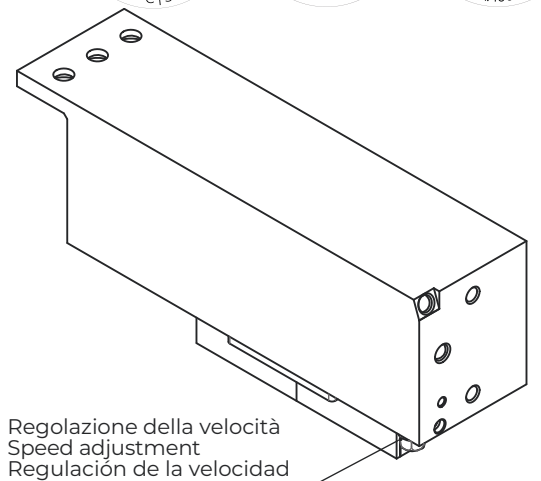
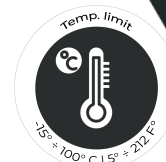
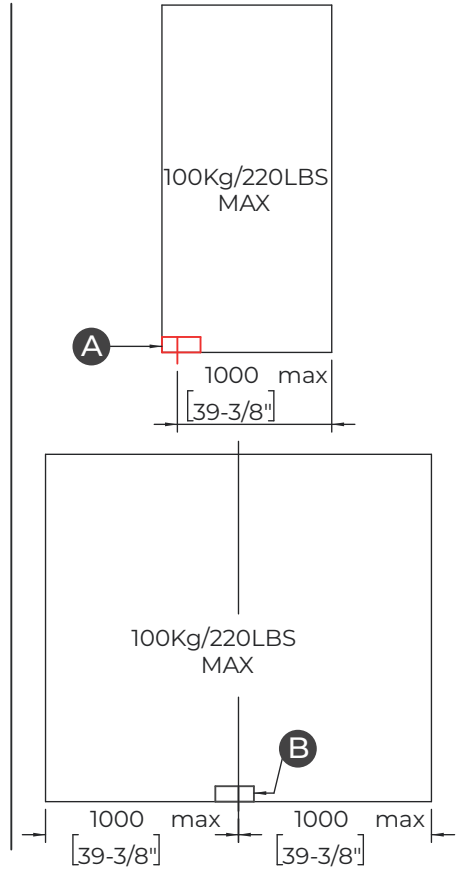
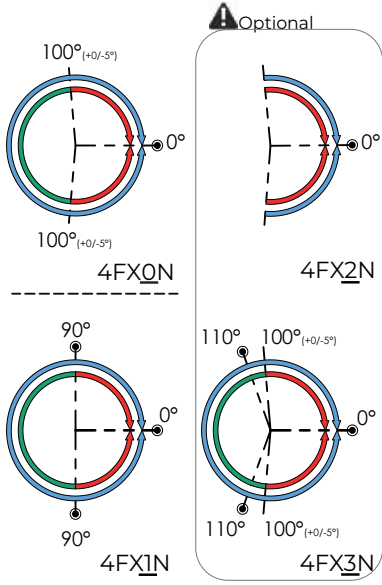


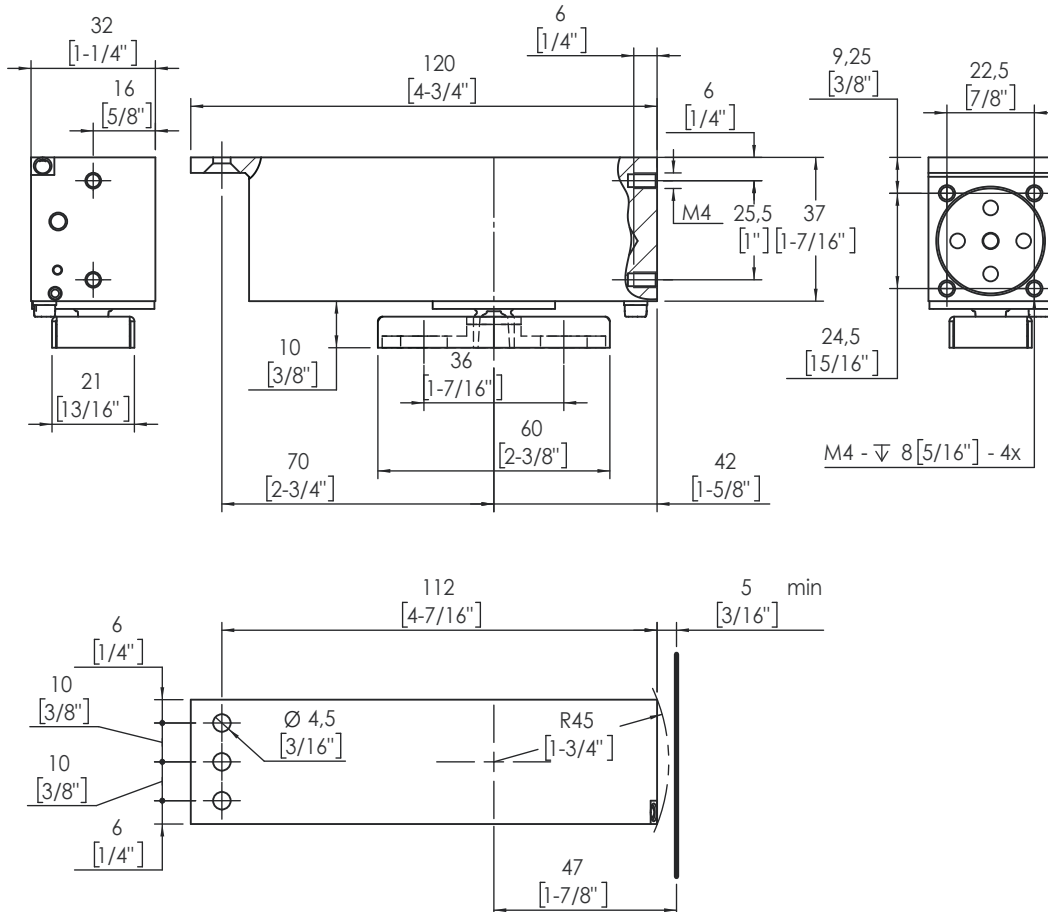
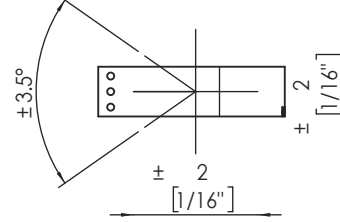
4FXXN

- Possibile posizione della porta
Possible door position
Posible posición de la puerta
- Chiusura controllata
Self-closing
Cierre controlado
- Posizione libera
Free standing
Posición libre
- Stop

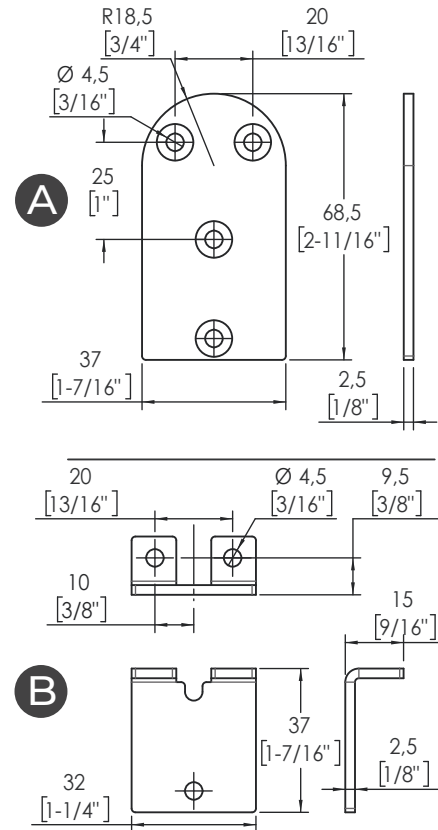


Regolazione della velocità
Speed adjustment
Regulación de la velocidad

Range di regolazione della posizione
Position adjustment range
Rango de regulación de la posición



Staffa di fissaggio
Brackets type
Angulo de ensamblaje



C Personalizzabile a richiesta
Custom on demand
Personalizado bajo pedido