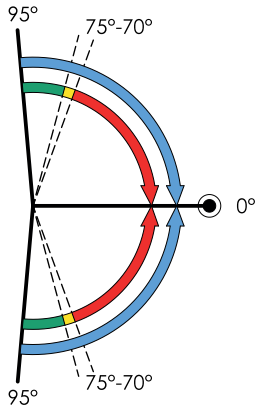
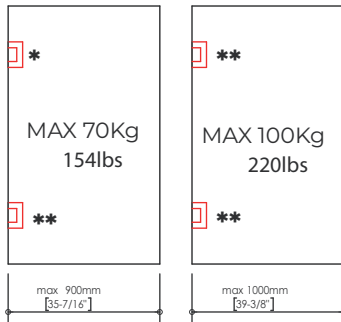
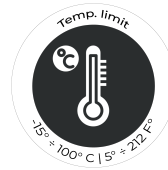


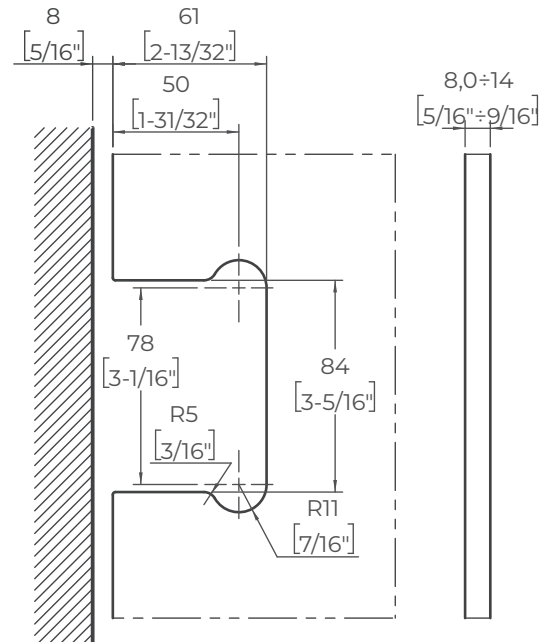
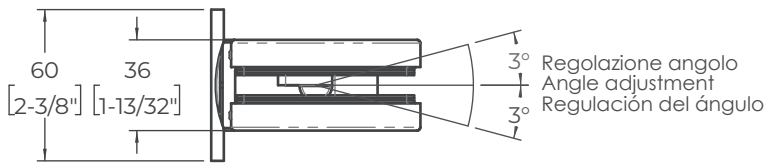
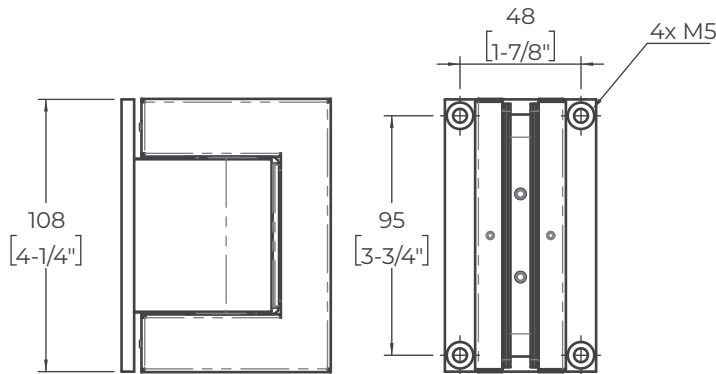
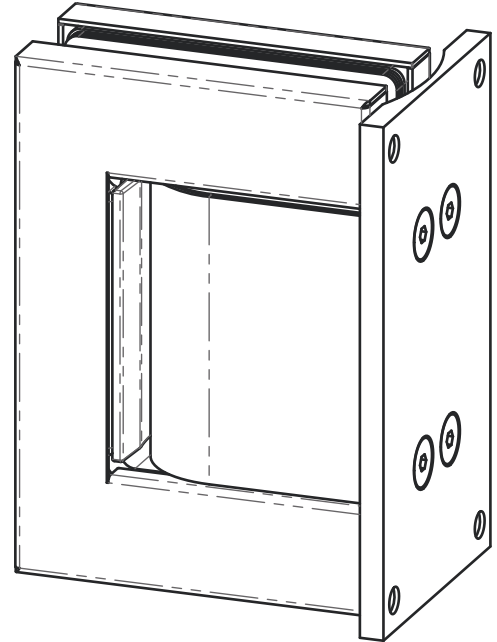
# 4LC1S|DS



- Possibile posizione della porta  
Possible door position  
Posible posición de la puerta
- Chiusura controllata  
Self-closing  
Cierre controlado
- Avvio chiusura controllata  
Start closing  
Inicio cierre controlado
- Posizione libera  
Free standing  
Posición libre
- Stop



- \* 4LCDS  
Cerniera libera  
Dummy hinge  
Bisagra libre
- \*\* 4LC1S  
Cerniera idraulica  
Hydraulic hinge  
Bisagra hidráulica



+/- Regolazione velocità  
Speed adjustment  
Regulación de la velocidad

