



# PORTE INTERNE

Internal doors  
Puertas interiores

# Indice

## Index | Índice



### Cerniere e patch fittings

Hinges and patch | Bisagras

Serie Quadra	7
Serie Claustra	11
Serie Derecta	13



### Serrature

Locks | Cerraduras

Serie Quadra	17
Serie Claustra	26
Serie Quadra verticale	35
Serie Quadra magnetica	43
Serie Claustra magnetica	45
Serie Derecta	47



### Maniglie e accessori

Handles and accessories | Manetas y acesorios

Maniglie	49
Accessori	52

# Condizioni generali di vendita

## General sales conditions

### 1 - ORDINI

La trasmissione di un ordine vale quale proposta di contratto. Speedycasma Srl provvederà a trasmettere conferma d'ordine in caso di accettazione con indicazione dei prezzi, dei termini di consegna e pagamento etc. La conferma d'ordine dovrà essere restituita controfirmata. L'evasione dell'ordine con invio della merce equivale ad accettazione e determina la conclusione del contratto anche in assenza di conferma d'ordine.

### 2 - PREZZI

Il prezzo applicato è quello risultante dal listino prezzi vigente alla data dell'ordine. I prezzi si intendono al netto dell'Iva, franco stabilimento. Speedycasma Srl può variare a propria discrezione il listino, senza alcun particolare obbligo di informazione.

I prodotti in catalogo senza indicazione del prezzo sono da considerarsi prodotti speciali per i quali il prezzo deve essere di volta in volta concordato con la parte venditrice. Lo stesso vale per i prodotti fuori catalogo realizzati su precisa indicazione dell'acquirente per far fronte a sue specifiche esigenze.

### 3 - CONSEGNA

La consegna avviene franco fabbrica. L'accettazione del materiale senza riserve al momento della consegna non darà diritto ad alcuna sostituzione o risarcimento. In assenza di precise indicazioni dell'acquirente la merce verrà inviata al destinatario con un vettore scelto dalla venditrice. Le spese di trasporto, assicurazione ed ogni altro onere relativo all'inoltro della merce è a carico dell'acquirente. Il rischio relativo alla merce passa in capo al cliente nel momento della consegna della merce al vettore.

I termini di consegna hanno valore indicativo, riflettendo condizioni normali di produzione suscettibili di variazione in fase di produzione della merce. I termini concordati in ogni caso decorrono dalla data della conferma d'ordine trasmessa da Speedycasma Srl. Nel caso in cui sia previsto il versamento di un acconto, i termini di consegna decorrono dal momento della ricezione di tale importo da parte del venditore.

I ritardi nelle consegne, da qualsiasi causa dipendenti non danno diritto al risarcimento di danno alcuno. Ove il trasporto debba essere effettuato da vettore designato dal compratore, la merce dovrà essere ritirata presso i magazzini entro 15 gg, dalla data di comunicazione di merce pronta.

In difetto, Speedycasma Srl potrà ritenere risolto il contratto non pregiudicando il diritto alla richiesta di risarcimento dei danni.

### 4 - MODALITA' DI PAGAMENTO

Il pagamento dovrà essere effettuato alle scadenze concordate ed indicate nella conferma d'ordine e nella successiva fattura. Speedycasma Srl ha facoltà di chiedere il versamento di un acconto all'ordine. Qualora l'ordine venga annullato o la merce non venga ritirata, o ritirata solo in parte, la somma versata quale acconto verrà trattenuta dalla Speedycasma Srl quale penale ex art.1382 c.c., fatto salvo il diritto alla richiesta di risarcimento di ulteriori danni.

Il ritardo nel pagamento rispetto alla scadenza pattuita determina automaticamente l'applicazione di un interesse di mora pari all'interesse legale maggiorato del 2%. In caso di ritardo nel pagamento Speedycasma Srl potrà sospendere tutti gli ordini da evadere sino al momento del pagamento. I termini per le consegne relative ad ordini sospesi decorreranno dalla data del saldo del debito scaduto, con facoltà per Speedycasma Srl di rivedere i termini di pagamento concordati all'atto dell'accettazione della proposta.

### 5 - CONTESTAZIONI E GARANZIA

Speedycasma Srl garantisce (direttiva 1999/44/CE), che il prodotto è esente da difetti di fabbricazione, garantisce altresì il corretto funzionamento per la durata di due anni dalla data di acquisto. Al momento dell'arrivo della merce l'acquirente dovrà verificare la regolarità della stessa. Eventuali vizi palesi del prodotto devono essere denunciati per iscritto entro 8 gg dalla consegna a pena di decadenza. Lo stesso termine vale per i vizi occulti con decorrenza dal momento della scoperta. In ogni caso, eventuali contestazioni devono pervenire non oltre un anno dalla consegna. La venditrice, ove il vizio denunciato nei termini di cui sopra, sia effettivamente dovuto a vizio di produzione e non piuttosto al normale deterioramento per uso, negligenza, imperizia o abuso da parte dell'acquirente o dei suoi aventi causa, manomissioni o riparazioni effettuate da personale non autorizzato, caso fortuito o forza maggiore, provvederà gratuitamente a sostituire il prodotto difettoso accollandosi esclusivamente i costi del trasporto dello stesso fino alla sede dell'acquirente-rivenditore. Eventuali costi o danni ulteriori non potranno essere addebitati a Speedycasma Srl. Speedycasma Srl garantisce solo ed esclusivamente il prodotto fornito nei suoi componenti e non risponde d'uso improprio, in caso d'installazione e/o montaggio non conformi alle istruzioni date o non eseguite a regola d'arte. L'installatore professionista dovrà quindi tenere conto ed osservare scrupolosamente quanto specificato nelle schede tecniche e nelle istruzioni di montaggio, avendo cura di rispettare gli spessori vetro specificati e di effettuare una corretta esecuzione delle tacche e dei fori nel vetro, secondo le norme vigenti. Dovrà essere a cura dell'acquirente/installatore la verifica dell'integrità del prodotto e della sua conformità. In caso di difetti constatati dovranno essere comunicati per iscritto al rivenditore.

### 6 - FORO COMPETENTE

Per le controversie relative a validità, interpretazione, esecuzione e risoluzione del presente accordo competente esclusivamente il Foro di Milano.

### 7 - MINIMO FATTURABILE

I nostri prezzi sono in Euro. Ordini inferiori a €200,00 verranno fatturati a €200,00.

### 8 - IMBALLI

Fino ad un valore d'ordine netto di €2500,00 il costo dell'imballo verrà calcolato al costo in questi termini:

Costi degli imballi standard:

Scatole di cartone F4 EUR 3,00

Scatole di cartone F7 EUR 4,00

Scatole di cartone F20 EUR 20,00

Scatole di cartone F25 EUR 22,00

Scatole di cartone F30 EUR 25,00

Tubi di cartone diametro esterno 10cm EUR 17,00

Tubi di cartone diametro esterno 30cm EUR 20,00

Casse di legno fino ad una lunghezza di 1,50 m EUR 60,00

Casse di legno fino ad una lunghezza 3,00 m EUR 85,00

Casse di legno fino ad una lunghezza 4,50 m EUR 95,00

Casse di legno fino ad una lunghezza 6,50 m EUR 125,00

### 1 - ORDERS

The transmission of an order amounts to a contract proposal Speedycasma Srl will transmit its confirmation of order in case of acceptance, indicating the terms of delivery, prices, payment terms, etc. The order confirmation must be signed by the client and returned. Supply of the ordered goods amount to acceptance and stipulation of the contract even in the absence of the order confirmation.

### 2 - PRICES

The price applied is the price resulting from the price list in force as of the date of the order. Prices are net of VAT, delivered ex-works from the plant. Speedycasma Srl may modify its price list at its complete discretion, without any obligation to communicate and advertise the changes. The products in the catalogue without any price indication are to be considered special products. Their prices will be calculated case by case. This also applies to products that do not appear in the catalogue, produced onto purchaser requirements base.

### 3 - DELIVERY

Deliveries are made ex-works. Speedycasma Srl will not be liable for any claim for replacement if the goods are received from the carrier without any reserve in writings. In the absence of any specific instructions from the purchaser, the goods will be shipped to their destination by a carrier selected by the seller. Freight, insurance, and any other expenses relative to shipment of the goods will be added to the invoice. The risks relative to the goods are transferred to the client at the time of delivery of the goods to the carrier. Delivery dates are indicative, reflecting normal production conditions susceptible to variation during production of the goods. The terms agreed in any case start from the date of the confirmation of order transmitted by Speedycasma Srl. If any amount has to be paid as a deposit, the terms of delivery start from the time of receipt by the seller of the downpayment. Delays in delivery, whatever the cause, do not give any right to reimbursement of damages of any kind. If shipment is to be made by a carrier indicated by the buyer, the goods must be collected from within 15 days from the date of notice that the goods are ready. Failing this, Speedycasma Srl may consider the contract cancelled, without any rights to reimbursement of the damages.

### 4 - PAYMENT TERMS

Payment must be made at the time agreed and indicated in the order confirmation. Speedycasma Srl has the right to request payment of a deposit. If the order is cancelled or the goods are not collected or are collected only in part, the deposit will be withheld by Speedycasma Srl as a penalty as per art.1382 c.c. while the company retains the right to request reimbursement of additional damages. Delay in payment with respect to the agreed terms will automatically result in the application of interest charges at the legal rate plus 2%. In case of delayed payment Speedycasma Srl may also suspend all orders to be fulfilled until all due payments will be settled. The terms of deliveries relative to suspended orders shall start from the date of settlement of the payments. Speedycasma Srl in case of delayed payments has the right to revise the payment terms agreed upon at the time of acceptance of the order proposal.

### 5 - COMPLAINTS AND WARRANTY

Speedycasma Srl guarantees (Directive 1999/44 /CE) that the product is free of manufacturing defects, it also guarantees the correct functionality for a period of two years from the purchase date. Upon arrival of the goods the buyer has to check their conformity. Any apparent faults in the product shall be reported in writings within 8 days from delivery otherwise, the goods will be considered as accepted in full. The same terms apply for invisible flaws, from the time of their discovery. In any case, no claims will be accepted after one year from delivery. If the flaw, duly reported in writings, is effectively due to a production defect and not to a normal deterioration due to use, negligence, carelessness or abuse by the buyer or authorized users, tampering, repairs made by unauthorized parties, accidents or acts of God, the seller will provide to replace the defective product free of charge, as well as accepting the charges for return of the goods to the buyer-retailer. Any other costs or damages shall not be charged to Speedycasma Srl. Speedycasma Srl guarantees only ed exclusively the product, supplied with its component, and is not liable in case of improper use, of installation and / or mounting not complying with the instruction given, or not performed properly. The professional installer must therefore take into consideration and scrupulously observe what is specified in the technical sheets and the installing instruction, taking care to respect the specified glass thicknesses and to perform correct glass holes and notches, according to the regulations in force. The purchaser is liable of verification of the integrity of the products and their conformity Any defects found must be communicated in writings to the dealer.

### 6 - LEGAL JURISDICTION

For any controversies relative to the validity, interpretation, performance or termination of this agreement the Court of Milan has exclusive legal jurisdiction.

### 7 - MINIMUM ORDER PER INVOICE

Our prices are declared in EURO. Order less than €200,00 will be invoiced at €200,00.

### 8 - PACKAGING

Up to a net order value of €2500,00 we calculate the packaging at the cost price, but at least:

Standard Packaging costs:

Carton Boxes F4 EUR 3,00

Carton Boxes F7 EUR 4,00

Carton boxes F20 EUR 20,00

Carton boxes F25 EUR 22,00

Carton Boxes F30 EUR 25,00

Carton Tubes OD 10cm EUR 17,00

Carton Tubes OD 30cm EUR 20,00

Wooden boxes with a length of up to 1,50 m EUR 60,00

Wooden boxes with a length of up to 3,00 m EUR 85,00

Wooden boxes with a length of up to 4,50 m EUR 95,00

Wooden boxes with a length of up to 6,50 m EUR 125,00

## Cerniere e patch fittings Hinges and patch fittings | Bisagras



12731  
Quadra



12732  
Quadra



12790  
Quadra



12791  
Quadra



12792  
Quadra



12793  
Quadra



13100  
Quadra



13160  
Quadra



13180  
Quadra



13190  
Quadra



13200  
Claustra



13260  
Claustra



13137  
Derecta



13138  
Derecta



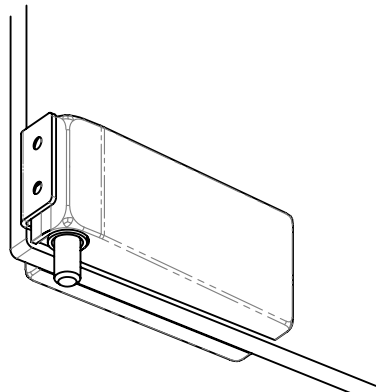
13139  
Derecta



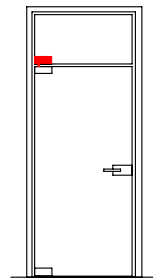


# 12731

Quadra

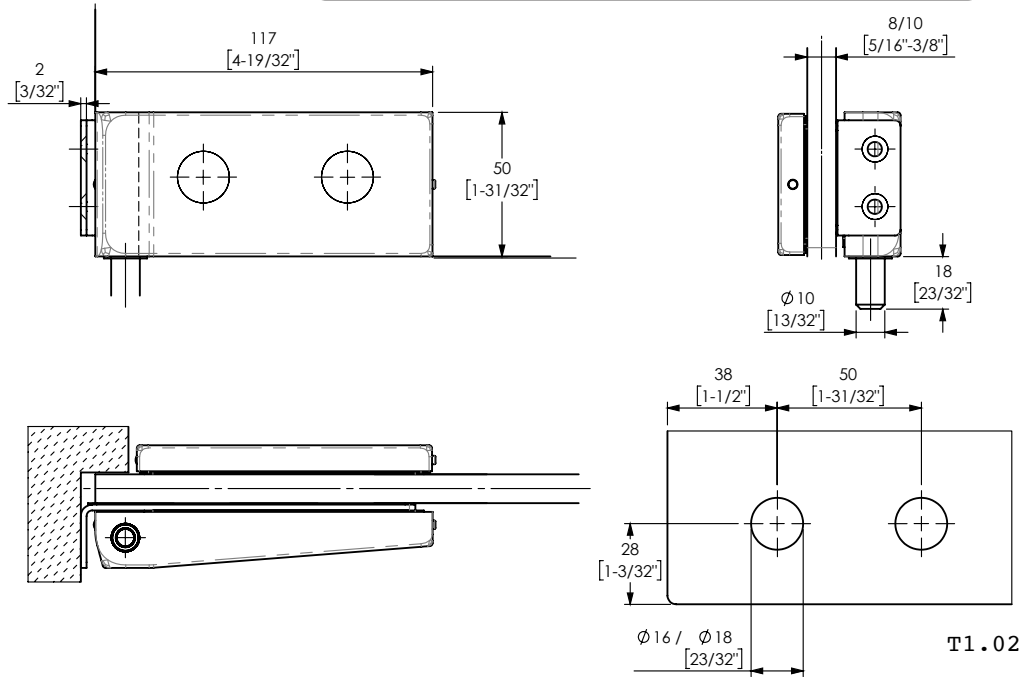


Attacco sopra luce a muro laterale  
Transom attachment side-wall  
Fijación a bisagra superior y montante



Finiture Finishings | Acabados

611	613	614	620	680	710	712	810	812



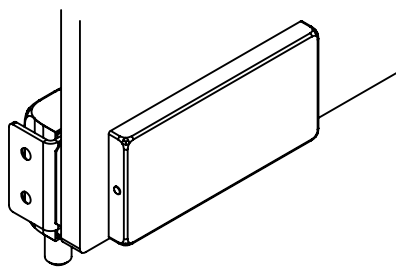
Larghezza max dell'anta  
Max door width  
Ancho max de la puerta  
**1000 mm**  
39 3/8"

Spessore vetro  
Glass thickness  
Espesor del vidrio  
**8-10 mm**  
5/16 - 3/8"

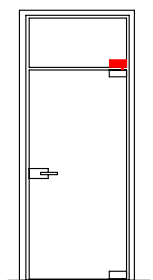
Peso max anta  
Door max weight  
Peso máximo de la puerta  
**60 kg**  
132,2 Lbs

# 12732

Quadra

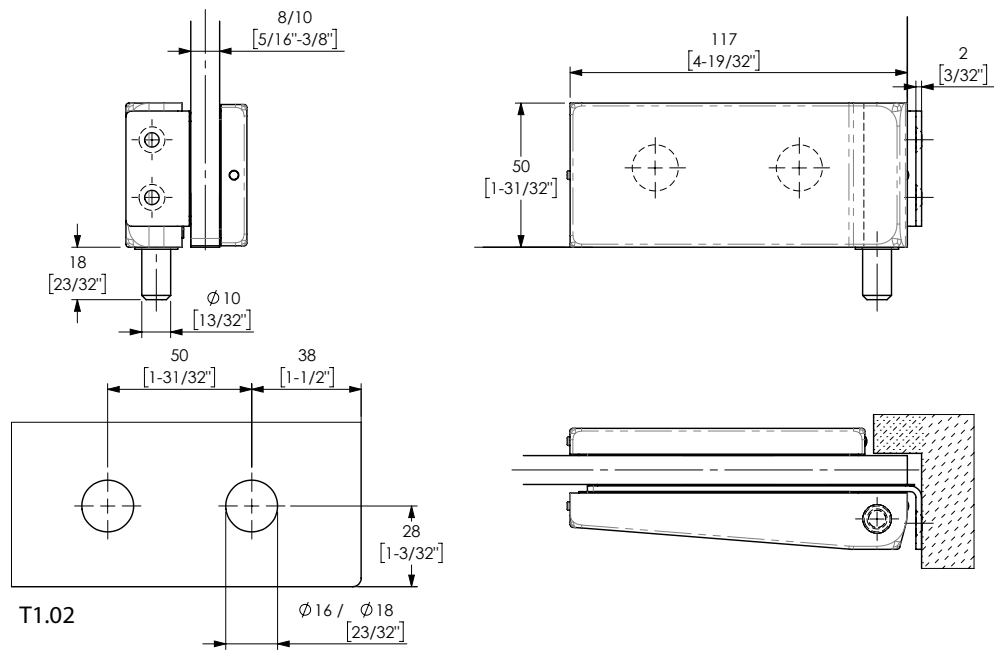


Attacco sopra luce a muro laterale  
Transom attachment side-wall  
Fijación a bisagra superior y montante



Finiture Finishings | Acabados

611	613	614	620	680	710	712	810	812

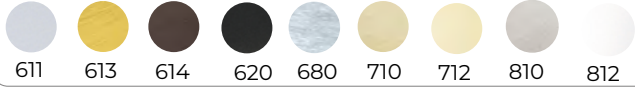


Larghezza max dell'anta  
Max door width  
Ancho max de la puerta  
**1000 mm**  
39 3/8"

Spessore vetro  
Glass thickness  
Espesor del vidrio  
**8-10 mm**  
5/16 - 3/8"

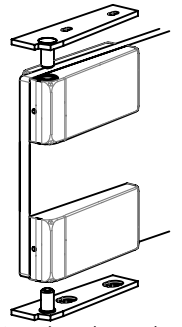
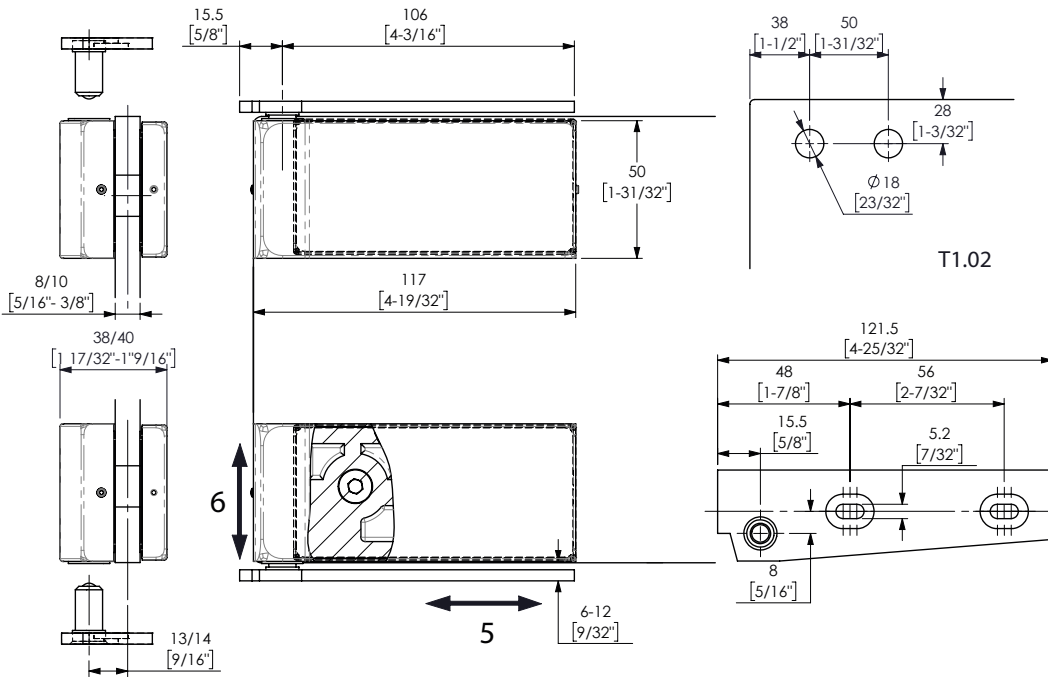
Peso max anta  
Door max weight  
Peso máximo de la puerta  
**60 kg**  
132,2 Lbs

Finiture Finishings | Acabados

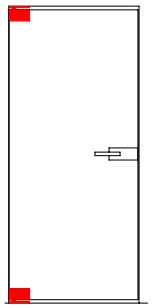


# 12790

Quadra



Cerniera laterale  
Side hinge  
Bisagra lateral



Larghezza max dell'anta  
Max door width  
Ancho max de la puerta

1000 mm  
39 3/8"

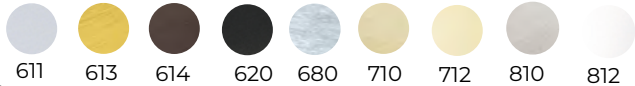
Spessore vetro  
Glass thickness  
Espesor del vidrio

8-10 mm  
5/16 - 3/8"

Peso max anta  
Door max weight  
Peso máximo de la puerta

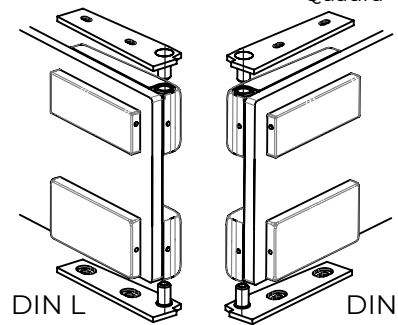
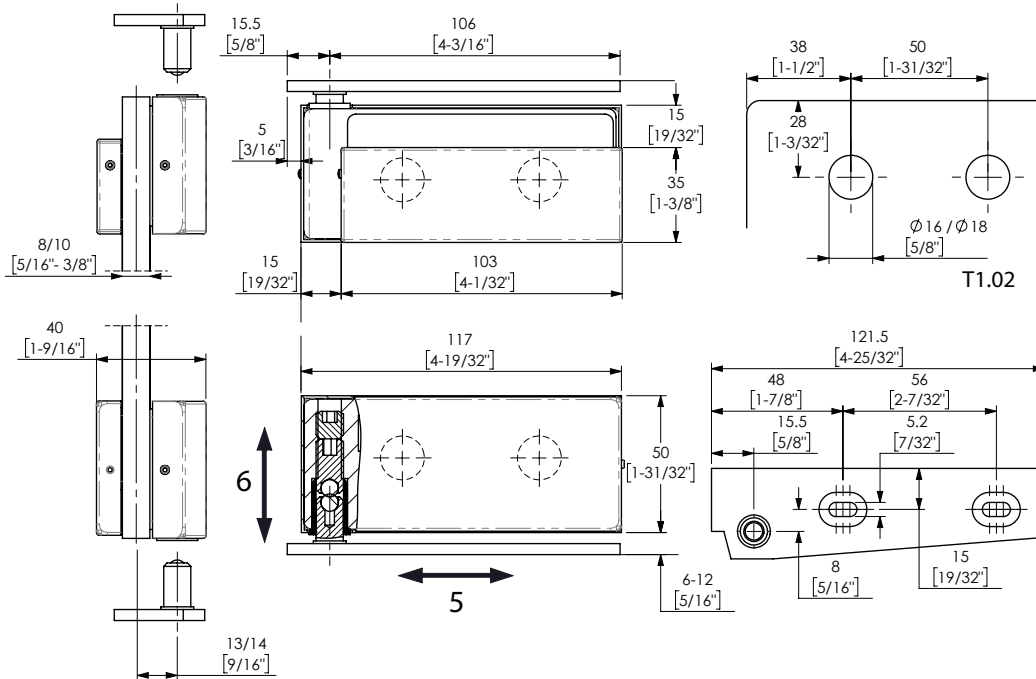
60 kg  
132,2 Lbs

Finiture Finishings | Acabados

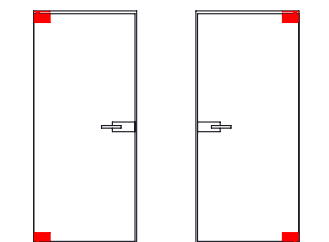


# 12791

Quadra



Cerniera laterale  
Side hinge  
Bisagra lateral



Larghezza max dell'anta  
Max door width  
Ancho max de la puerta

1000 mm  
39 3/8"

Spessore vetro  
Glass thickness  
Espesor del vidrio

8-10 mm  
5/16 - 3/8"

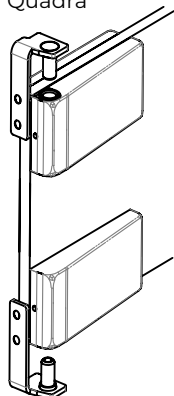
Peso max anta  
Door max weight  
Peso máximo de la puerta

60 kg  
132,2 Lbs

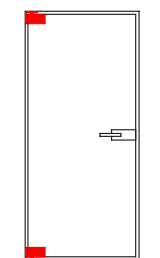


# 12792

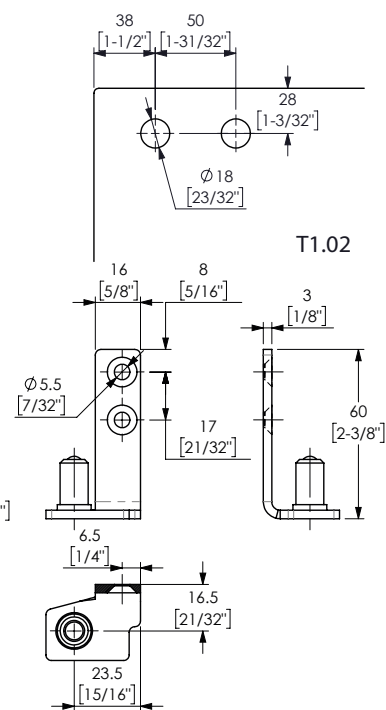
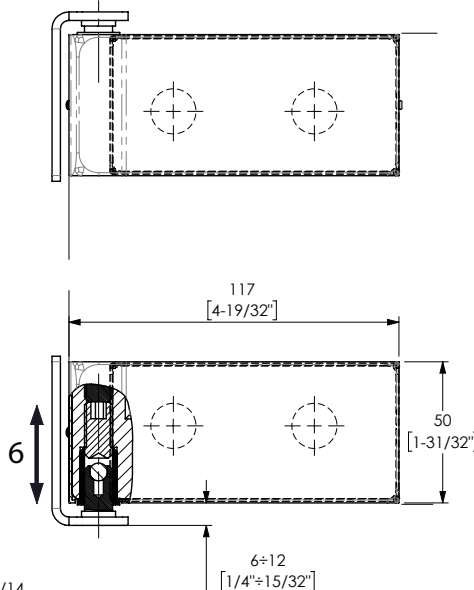
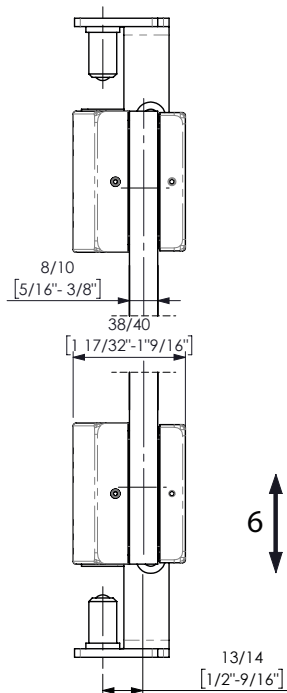
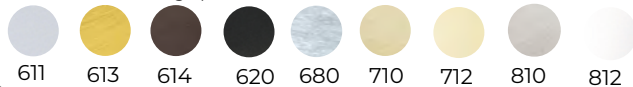
Quadra



Cerniera laterale  
Side hinge  
Bisagra lateral



Finiture Finishings | Acabados



Larghezza max dell'anta  
Max door width  
Ancho max de la puerta

1000 mm  
39 3/8"

Spessore vetro  
Glass thickness  
Espesor del vidrio

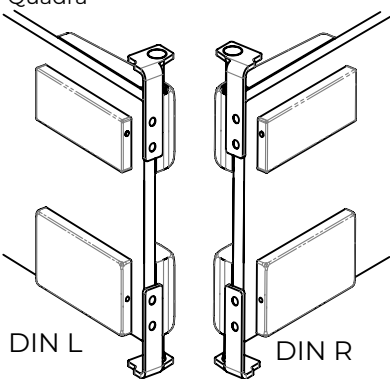
8-10 mm  
5/16 - 3/8"

Peso max anta  
Door max weight  
Peso máximo de la puerta

60 kg  
132.2 Lbs

# 12793

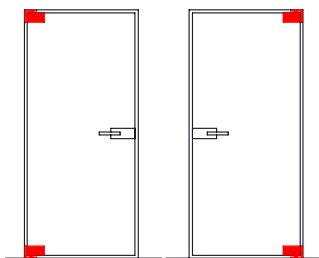
Quadra



DIN L

DIN R

Cerniera laterale  
Side hinge  
Bisagra lateral



DIN L

DIN R

Larghezza max dell'anta  
Max door width  
Ancho max de la puerta

1000 mm  
39 3/8"

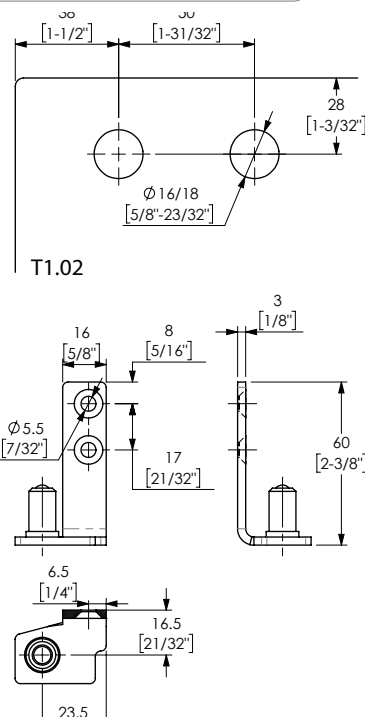
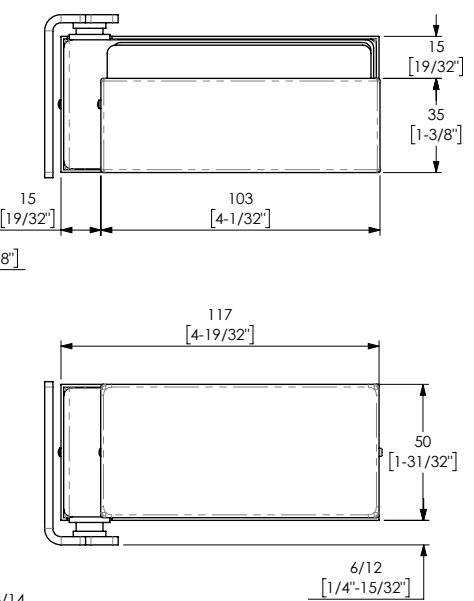
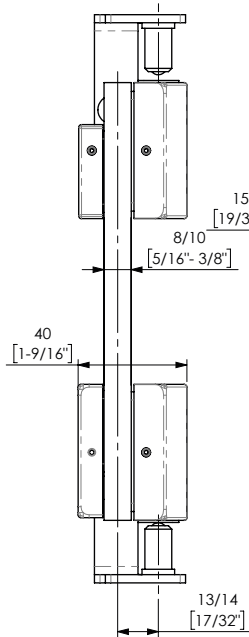
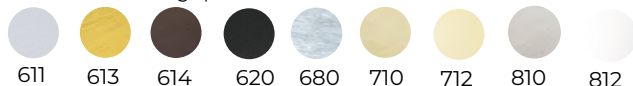
Spessore vetro  
Glass thickness  
Espesor del vidrio

8-10 mm  
5/16 - 3/8"

Peso max anta  
Door max weight  
Peso máximo de la puerta

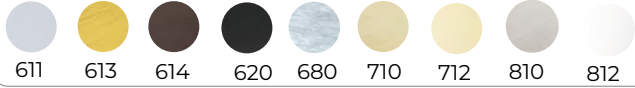
60 kg  
132.2 Lbs

Finiture Finishings | Acabados



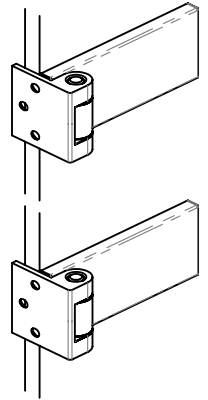
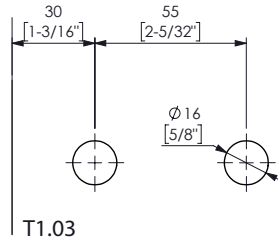
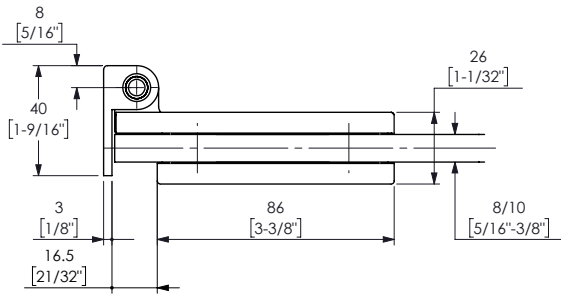
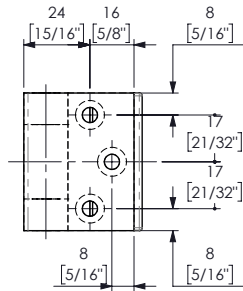
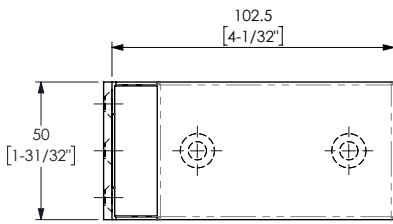


Finiture Finishings | Acabados

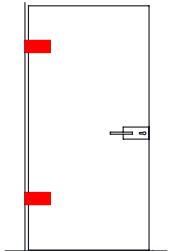


# 13100

Quadra



Cerniera laterale con attacco a muro  
Side hinge with wall mounting  
Bisagra lateral con sujeción a la pared

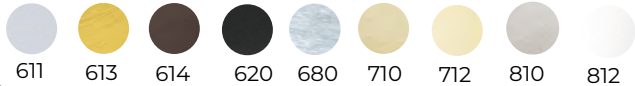


Larghezza max dell'anta  
Max door width  
Ancho max de la puerta  
**1000 mm**  
39 3/8"

Spessore vetro  
Glass thickness  
Espesor del vidrio  
**8-10 mm**  
5/16 - 3/8"

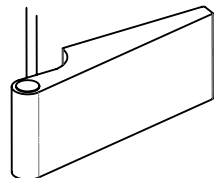
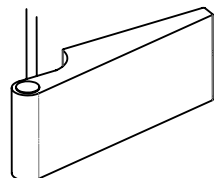
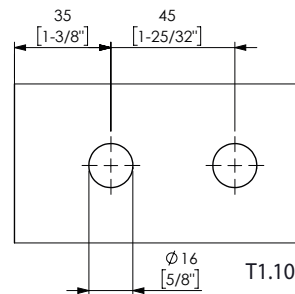
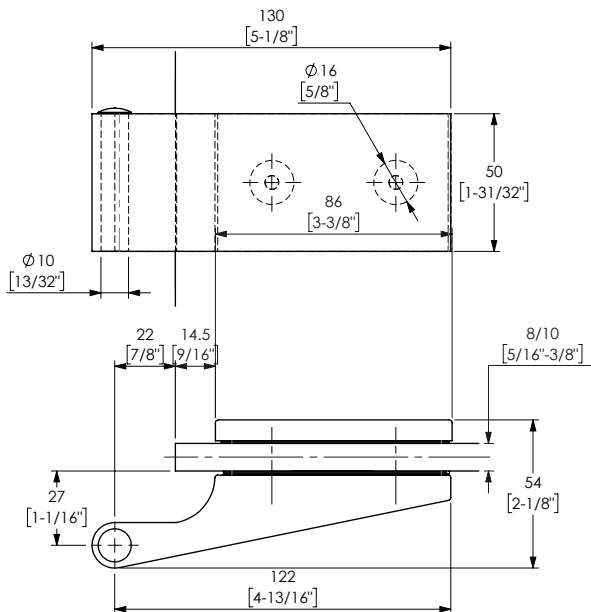
Peso max anta  
Door max weight  
Peso máximo de la puerta  
**60 kg**  
132,2 Lbs

Finiture Finishings | Acabados

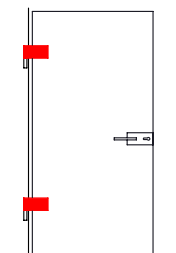


# 13160

Quadra



Cerniera laterale ANUBA  
ANUBA Side hinge  
Bisagra lateral ANUBA



Larghezza max dell'anta  
Max door width  
Ancho max de la puerta  
**1000 mm**  
39 3/8"

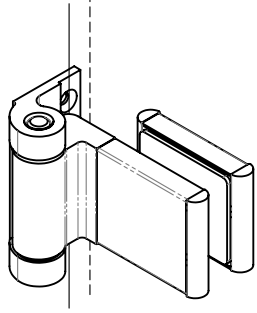
Spessore vetro  
Glass thickness  
Espesor del vidrio  
**8-10 mm**  
5/16 - 3/8"

Peso max anta  
Door max weight  
Peso máximo de la puerta  
**60 kg**  
132,2 Lbs

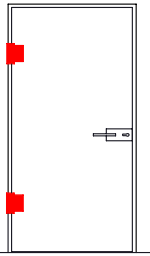


# 13190

Quadra

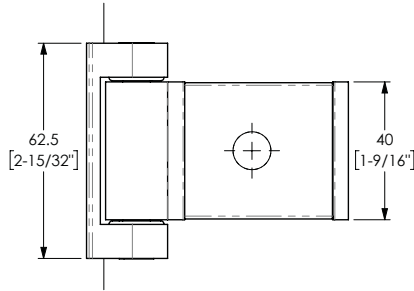
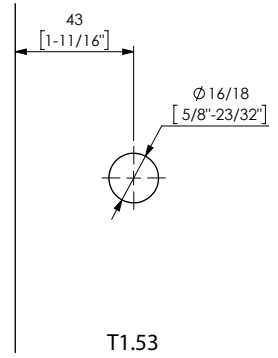
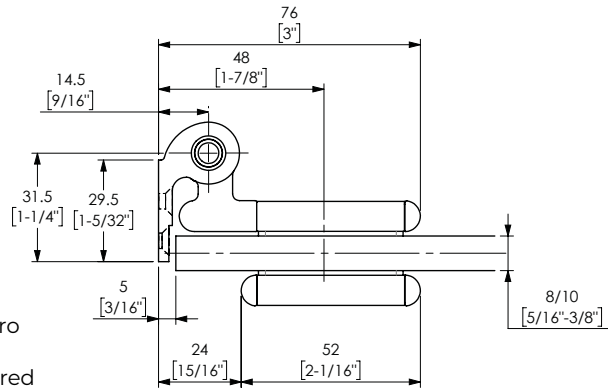


Cerniera laterale con attacco a muro  
Side hinge with wall mounting  
Bisagra lateral con sujeción a la pared



**Finiture** Finishings | **Acabados**

611	613	614	620	680	710	712	810	812



Larghezza max dell'anta  
Max door width  
Ancho max de la puerta  
**1000 mm**  
39 3/8"

Spessore vetro  
Glass thickness  
Espesor del vidrio  
**8-10 mm**  
5/16 - 3/8"

Peso max anta  
Door max weight  
Peso máximo de la puerta  
**60 kg**  
132,2 Lbs



Clastra



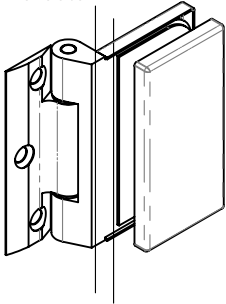


Derecta

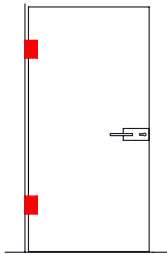


# 13137

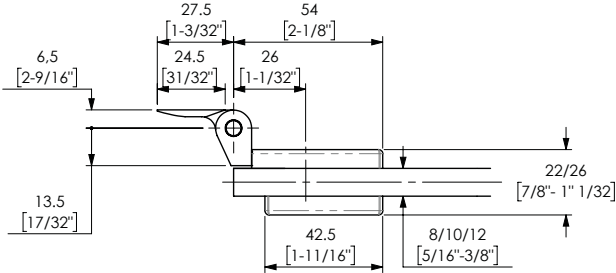
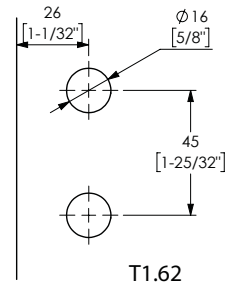
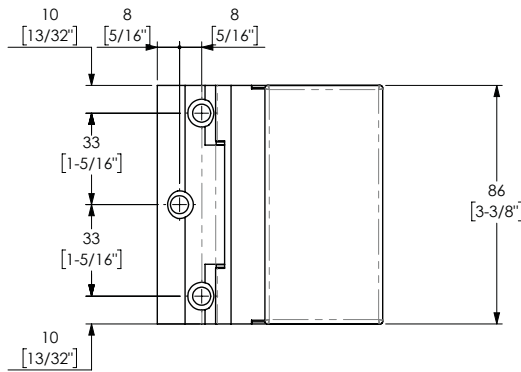
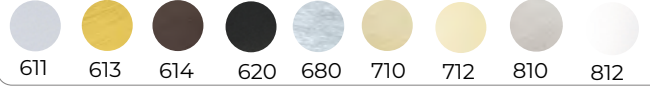
Diretta



Cerniera laterale con attacco a muro  
Side hinge with wall mounting  
Bisagra lateral con sujeción a la pared



### Finiture Finishings | Acabados



Larghezza max dell'anta  
Max door width  
Ancho max de la puerta

1000 mm  
39 3/8"



Spessore vetro  
Glass thickness  
Espesor del vidrio

8=12 mm  
5/16 ÷ 3/8"

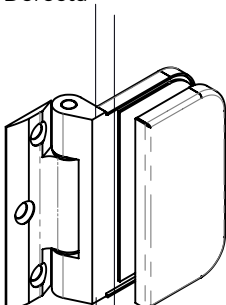


Peso max anta  
Door max weight  
Peso máximo de la puerta

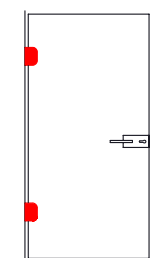
60 kg  
132,2 Lbs

# 13138

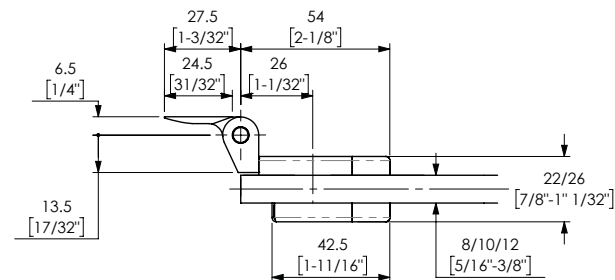
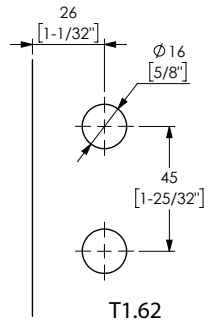
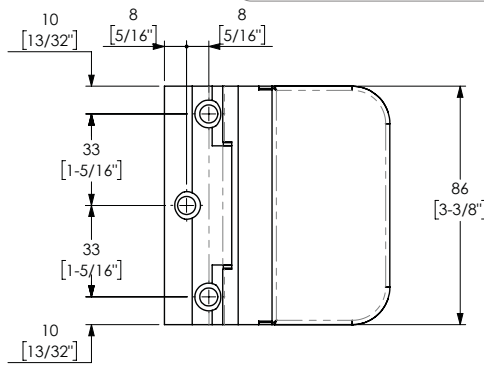
Diretta



Cerniera laterale con attacco a muro  
Side hinge with wall mounting  
Bisagra lateral con sujeción a la pared



### Finiture Finishings | Acabados



Larghezza max dell'anta  
Max door width  
Ancho max de la puerta

1000 mm  
39 3/8"



Spessore vetro  
Glass thickness  
Espesor del vidrio

8=12 mm  
5/16 ÷ 3/8"



Peso max anta  
Door max weight  
Peso máximo de la puerta

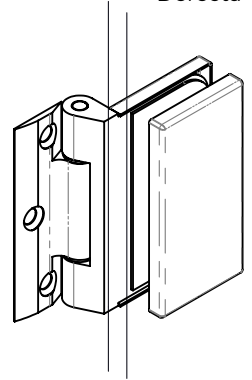
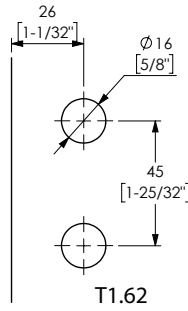
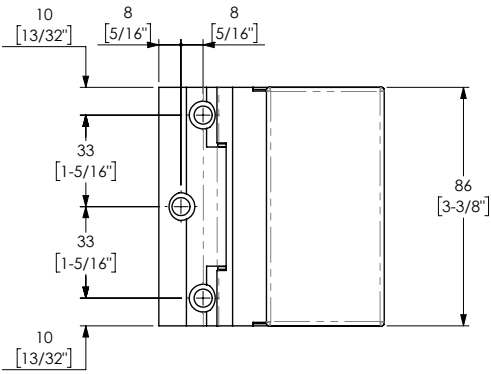
60 kg  
132,2 Lbs

Finiture Finishings | Acabados

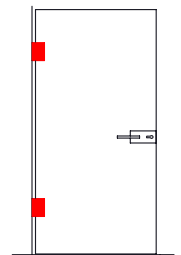
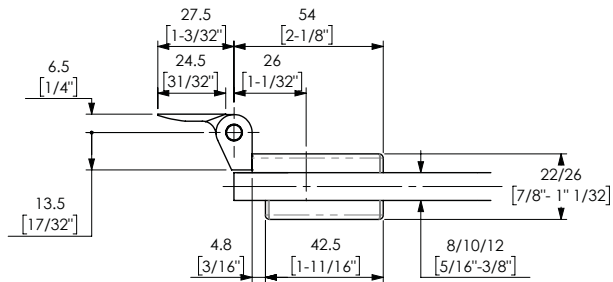


13139

Directa



Cerniera laterale con attacco a muro  
Side hinge with wall mounting  
Bisagra lateral con sujeción a la pared

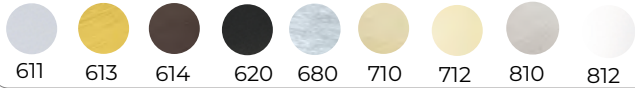


Larghezza max dell'anta  
Max door width  
Ancho max de la puerta  
**1000 mm**  
39 3/8"

Spessore vetro  
Glass thickness  
Espesor del vidrio  
**8-12 mm**  
5/16 - 3/8"

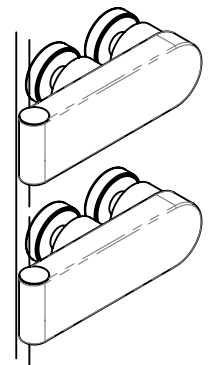
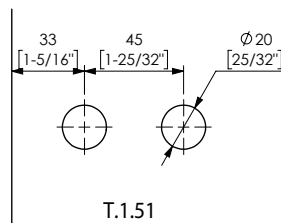
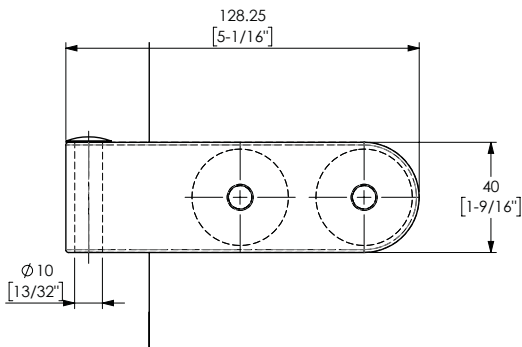
Peso max anta  
Door max weight  
Peso máximo de la puerta  
**60 kg**  
132.2 Lbs

Finiture Finishings | Acabados

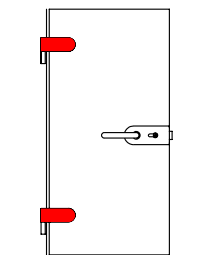
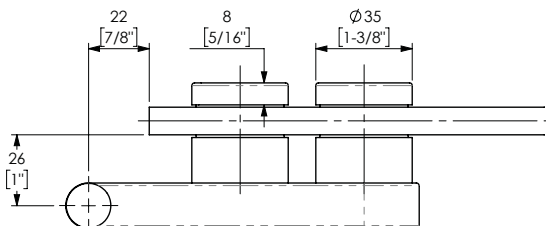


13180

Biscotto



Cerniera laterale  
Side hinge  
Bisagra lateral



Larghezza max dell'anta  
Max door width  
Ancho max de la puerta  
**1000 mm**  
39 3/8"

Spessore vetro  
Glass thickness  
Espesor del vidrio  
**8-10 mm**  
5/16 - 3/8"

Peso max anta  
Door max weight  
Peso máximo de la puerta  
**60 kg**  
132.2 Lbs

# Serrature Locks | Cerraduras



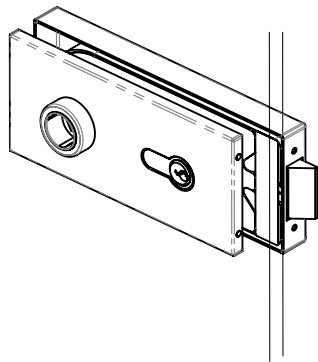




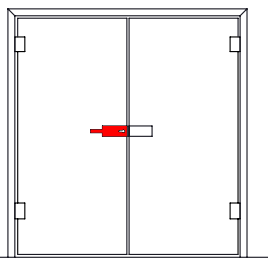


# 15100

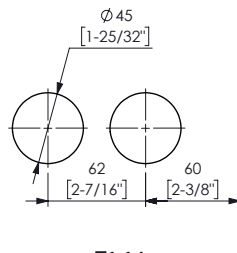
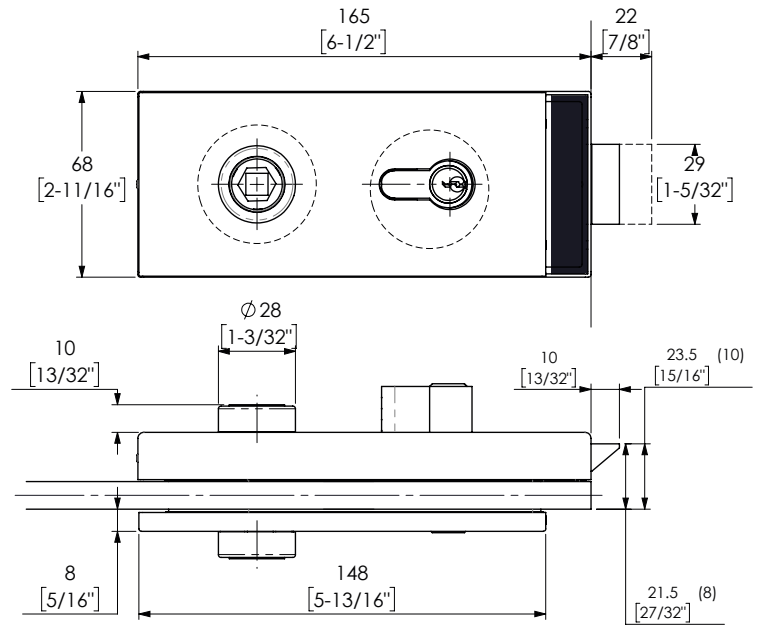
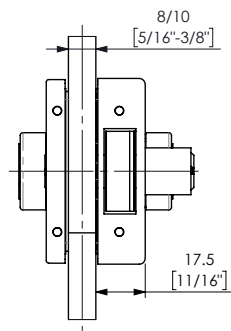
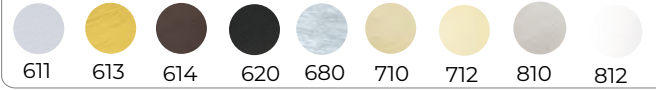
Quadra



Serratura orizzontale  
Horizontal lock  
Cerradura horizontal



### Finiture Finishings | Acabados

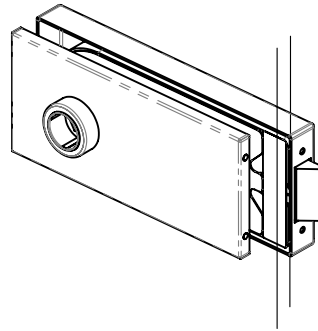


T1.14

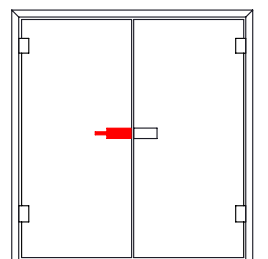
Spessore vetro  
Glass thickness  
Espesor del vidrio  
8-10 mm  
5/16 - 3/8"

# 15102

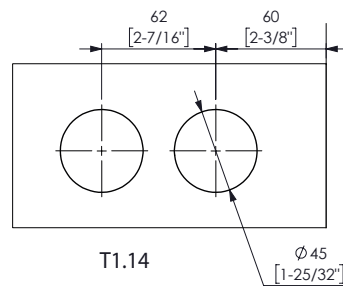
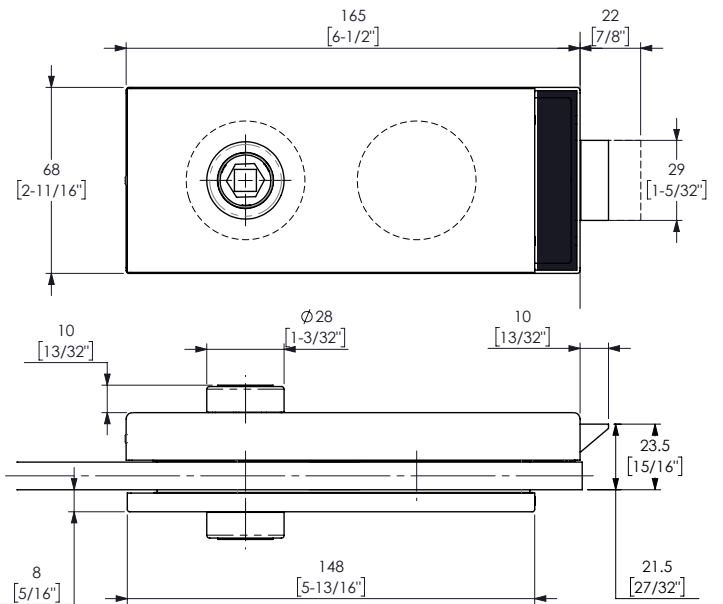
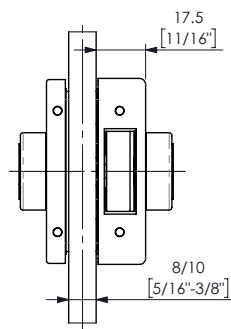
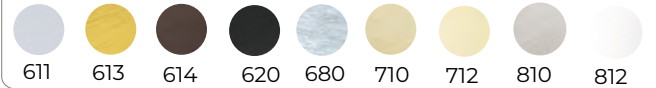
Quadra



Serratura orizzontale  
Horizontal lock  
Cerradura horizontal



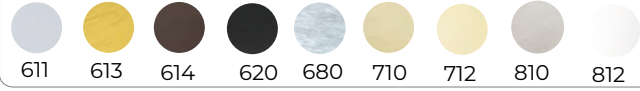
### Finiture Finishings | Acabados



T1.14

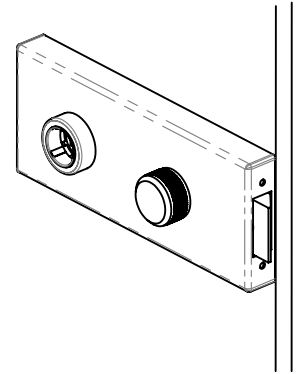
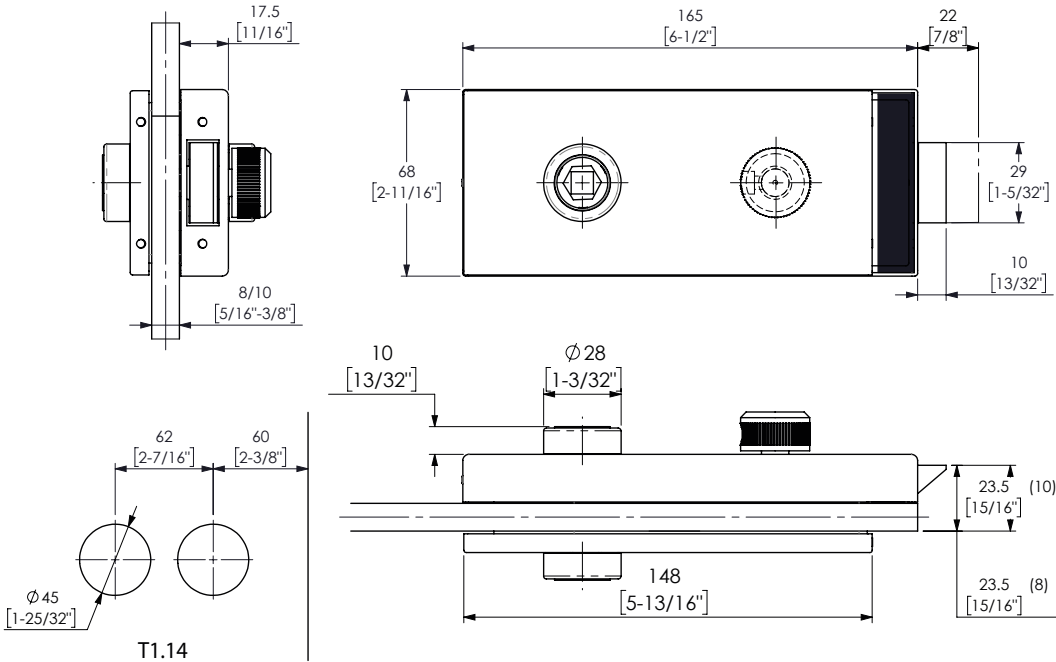
Spessore vetro  
Glass thickness  
Espesor del vidrio  
8-10 mm  
5/16 - 3/8"

Finiture Finishings | Acabados

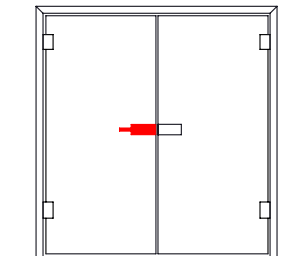


15106

Quadra

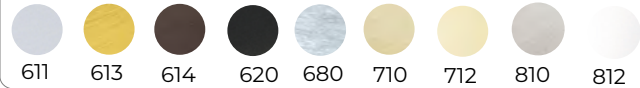


Serratura orizzontale  
Horizontal lock  
Cerradura horizontal



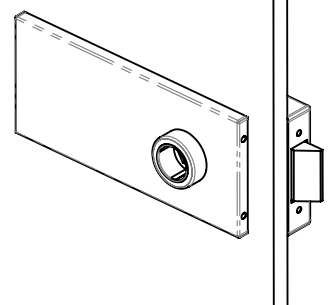
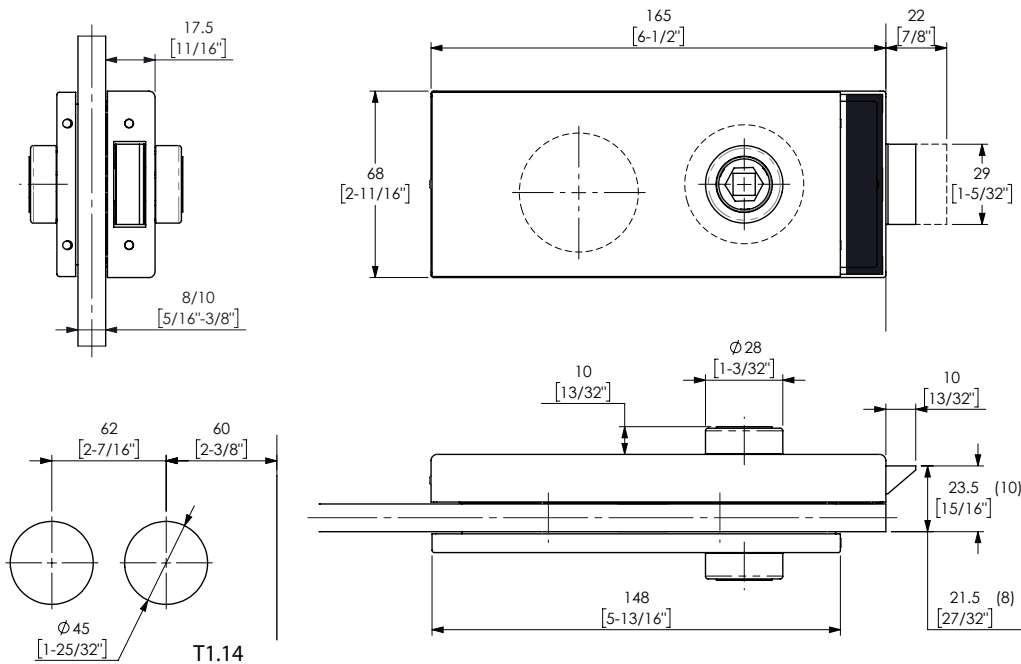
Spessore vetro  
Glass thickness  
Espesor del vidrio  
8-10 mm  
5/16 - 3/8"

Finiture Finishings | Acabados

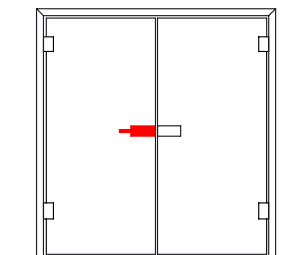


15112

Quadra



Serratura orizzontale  
Horizontal lock  
Cerradura horizontal



Spessore vetro  
Glass thickness  
Espesor del vidrio  
8-10 mm  
5/16 - 3/8"

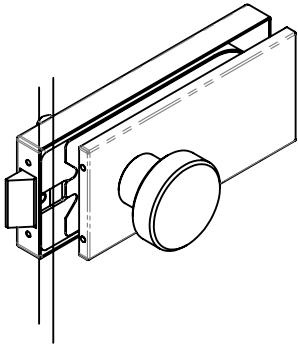


# 15120

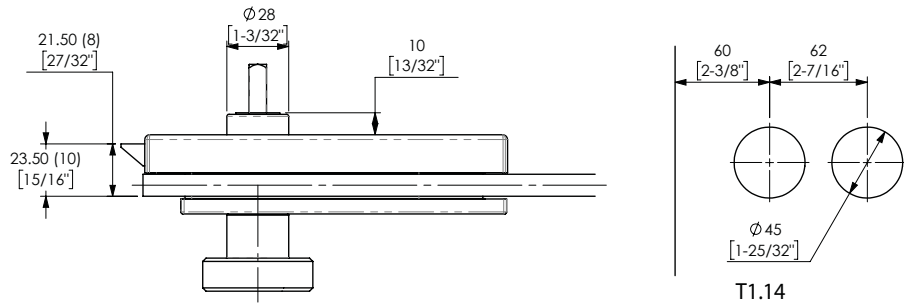
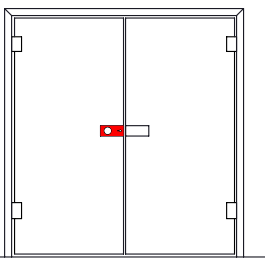
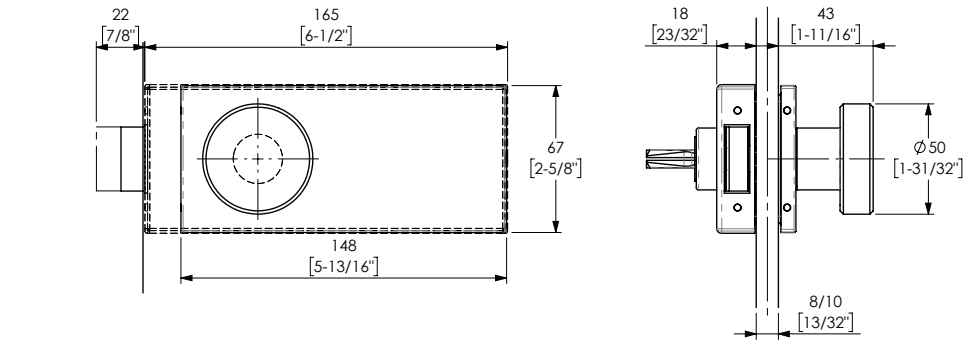
Quadra

**Finiture** Finishings | **Acabados**

611	613	614	620	680	710	712	810	812



Serratura orizzontale  
Horizontal lock  
Cerradura horizontal



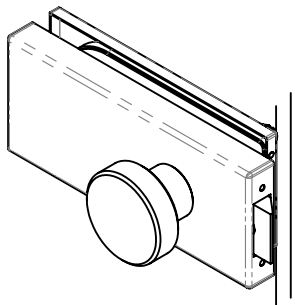
Spessore vetro  
Glass thickness  
Espesor del vidrio  
8-10 mm  
5/16 - 3/8"

# 15121

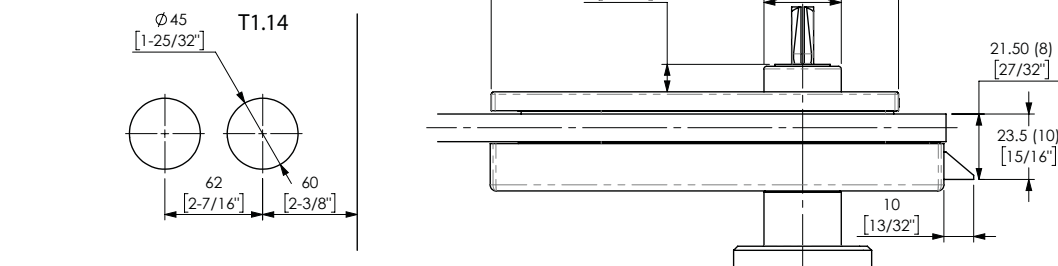
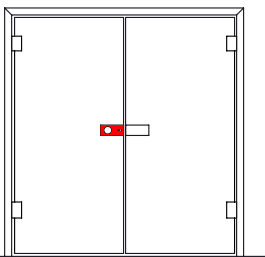
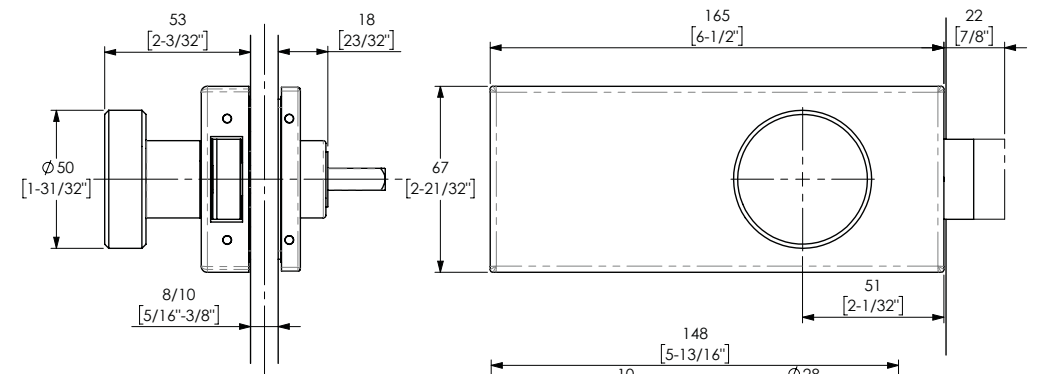
Quadra

**Finiture** Finishings | **Acabados**

611	613	614	620	680	710	712	810	812



Serratura orizzontale  
Horizontal lock  
Cerradura horizontal



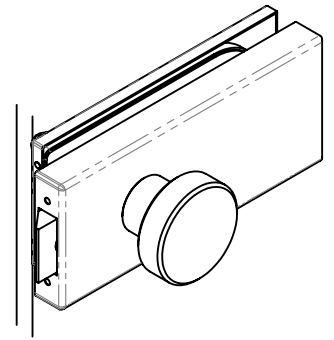
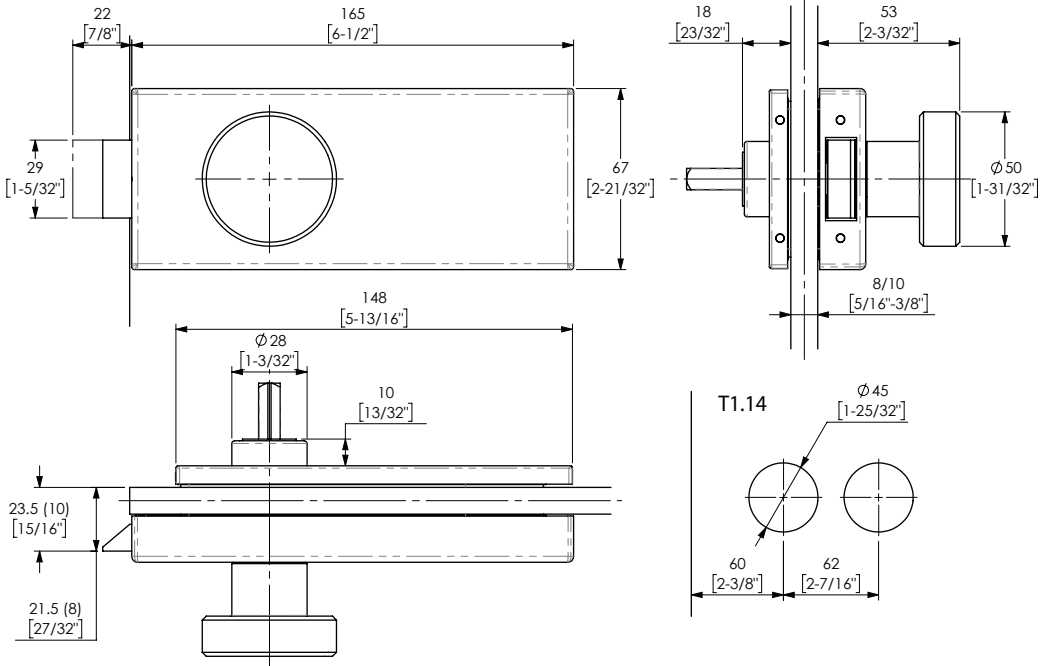
Spessore vetro  
Glass thickness  
Espesor del vidrio  
8-10 mm  
5/16 - 3/8"

Finiture Finishings | Acabados

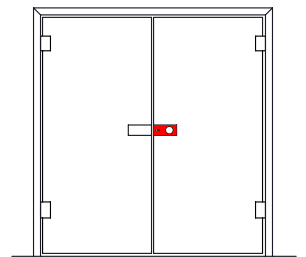


15122

Quadra

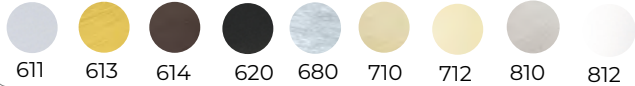


Serratura orizzontale  
Horizontal lock  
Cerradura horizontal



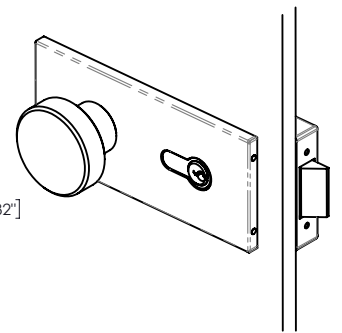
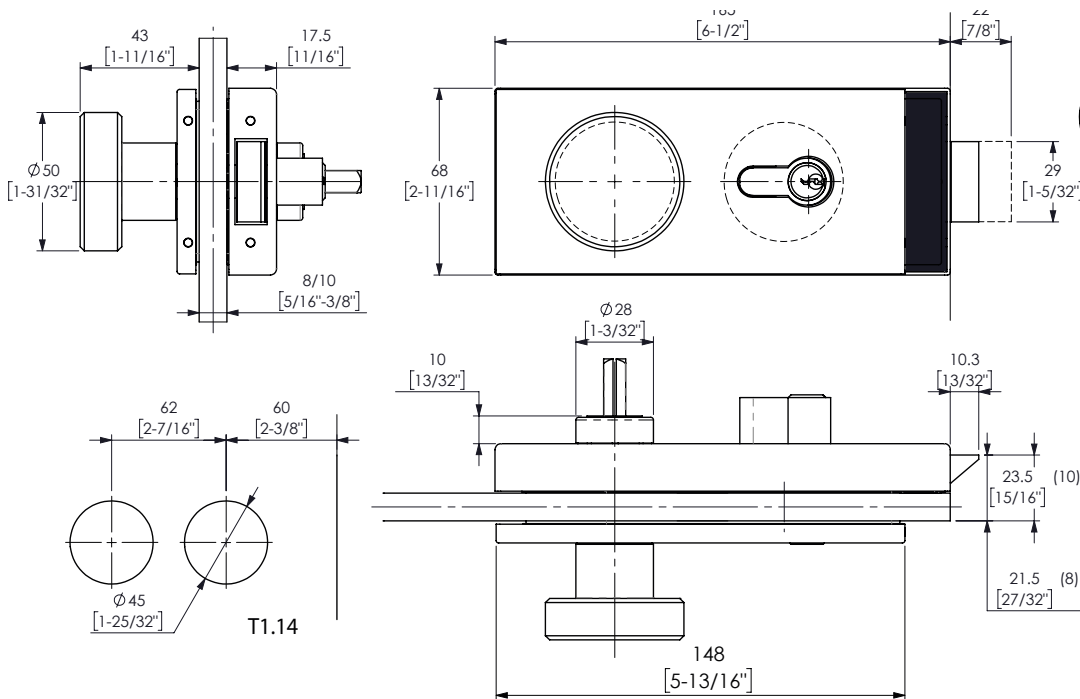
Spessore vetro  
Glass thickness  
Espesor del vidrio  
8-10 mm  
5/16 - 3/8"

Finiture Finishings | Acabados

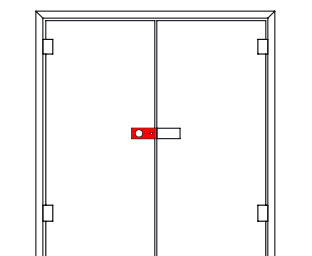


15140

Quadra



Serratura orizzontale  
Horizontal lock  
Cerradura horizontal

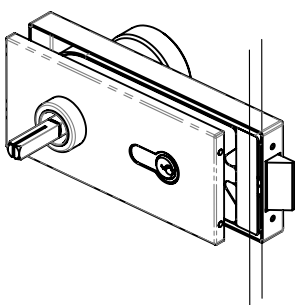


Spessore vetro  
Glass thickness  
Espesor del vidrio  
8-10 mm  
5/16 - 3/8"

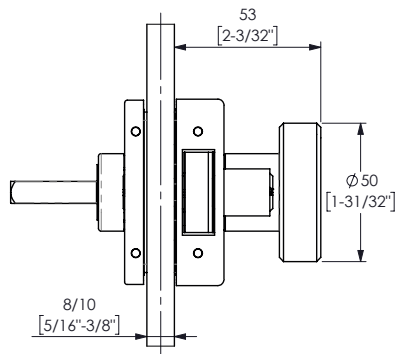
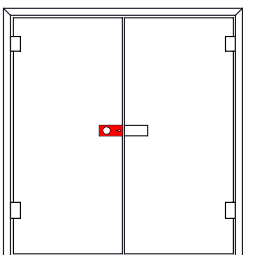


# 15141

Quadra

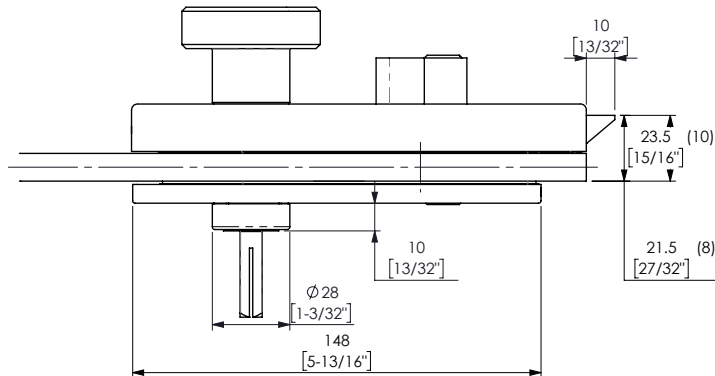
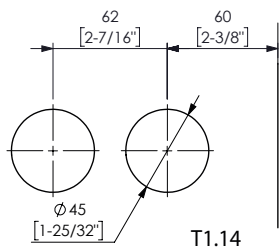
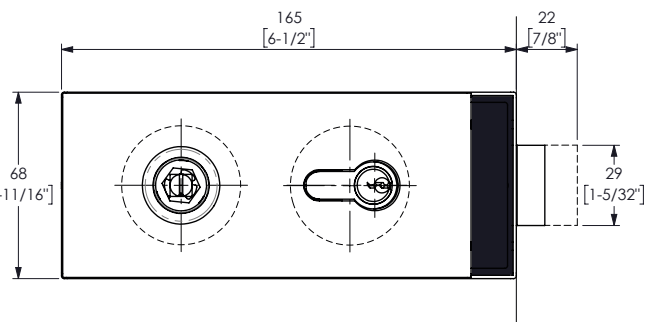


Serratura orizzontale  
Horizontal lock  
Cerradura horizontal



Finiture Finishings | Acabados

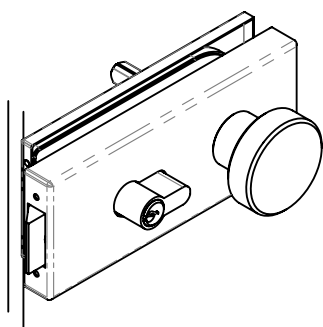
611	613	614	620	680	710	712	810	812



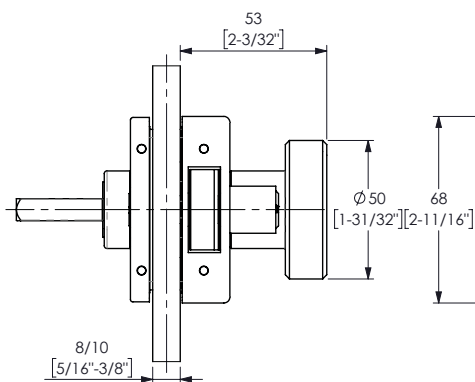
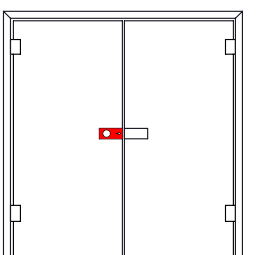
Spessore vetro  
Glass thickness  
Espesor del vidrio  
8-10 mm  
5/16 - 3/8"

# 15142

Quadra

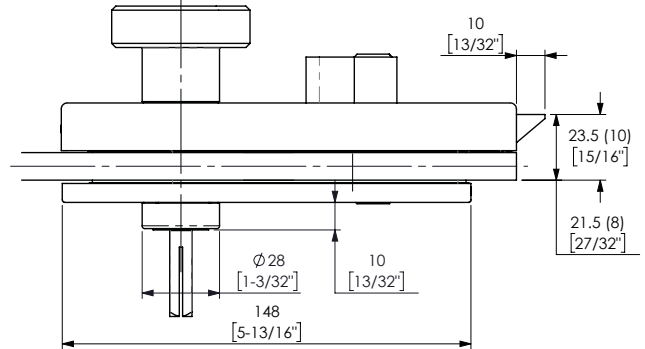
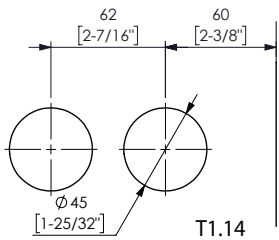
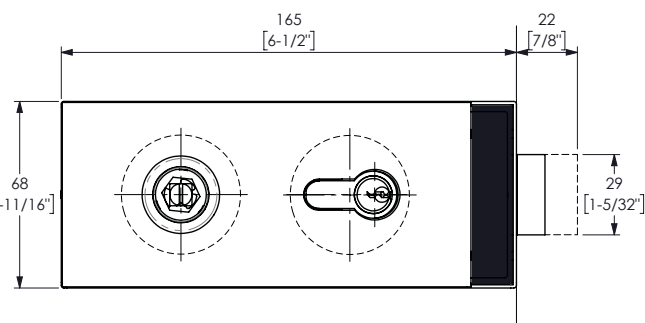


Serratura orizzontale  
Horizontal lock  
Cerradura horizontal



Finiture Finishings | Acabados

611	613	614	620	680	710	712	810	812



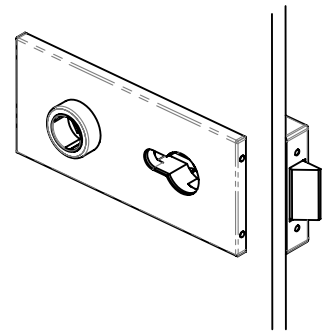
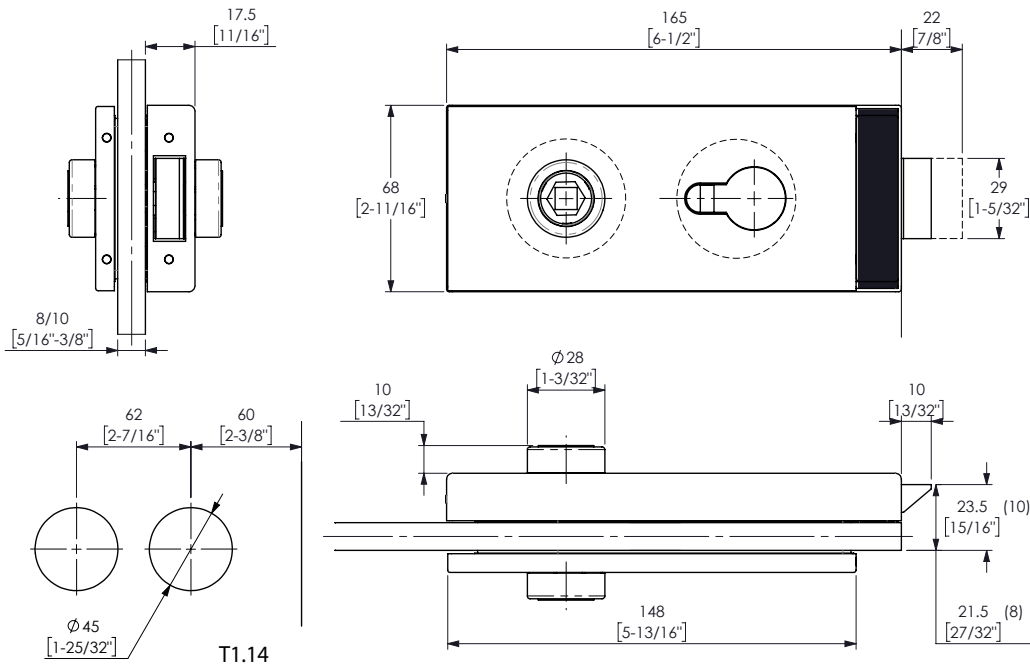
Spessore vetro  
Glass thickness  
Espesor del vidrio  
8-10 mm  
5/16 - 3/8"

Finiture Finishings | Acabados

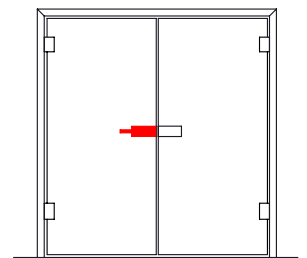


15160

Quadra

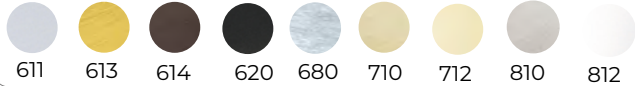


Serratura orizzontale  
Horizontal lock  
Cerradura horizontal



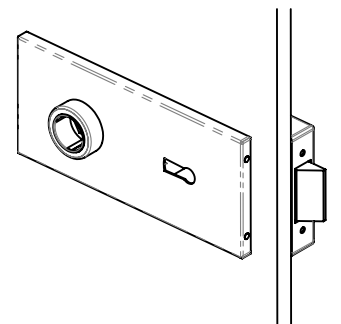
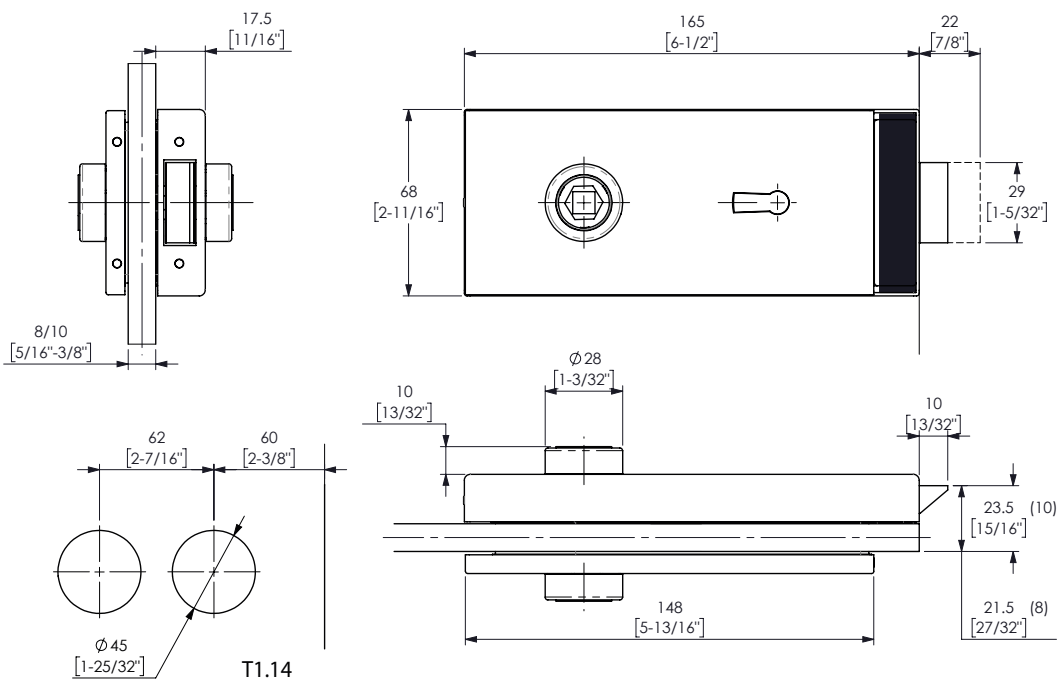
Spessore vetro  
Glass thickness  
Espesor del vidrio  
8-10 mm  
5/16 - 3/8"

Finiture Finishings | Acabados

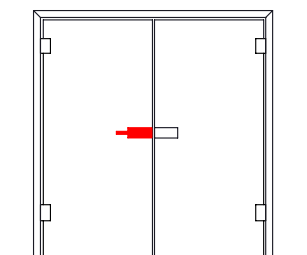


15170

Quadra



Serratura orizzontale  
Horizontal lock  
Cerradura horizontal



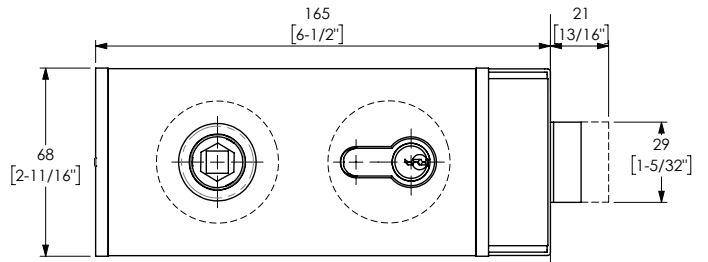
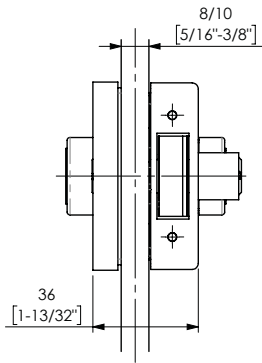
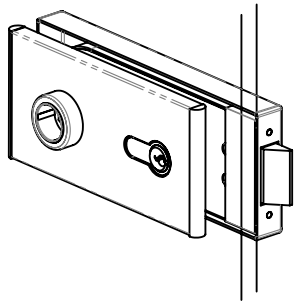
Spessore vetro  
Glass thickness  
Espesor del vidrio  
8-10 mm  
5/16 - 3/8"



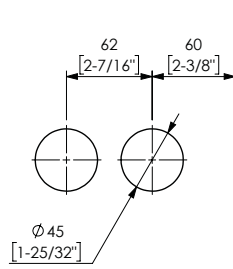
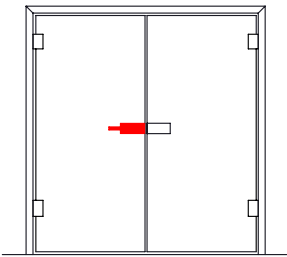
# 15190

Quadra

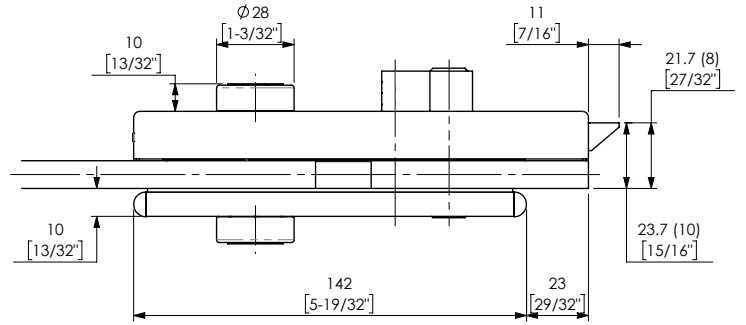
### Finiture Finishings | Acabados



Serratura orizzontale  
Horizontal lock  
Cerradura horizontal



T1.14

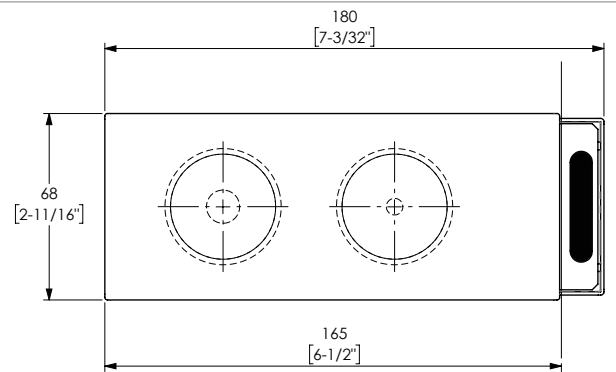
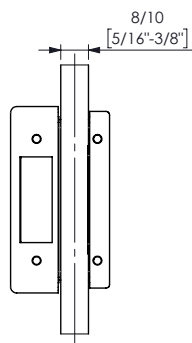
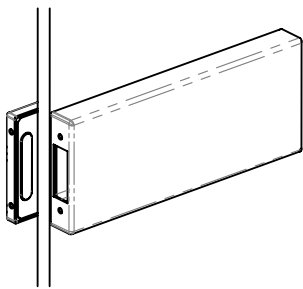
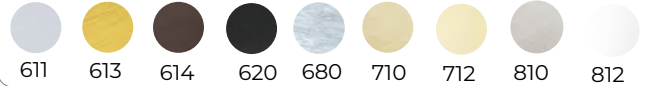


Spessore vetro  
Glass thickness  
Espesor del vidrio  
8-10 mm  
5/16 - 3/8"

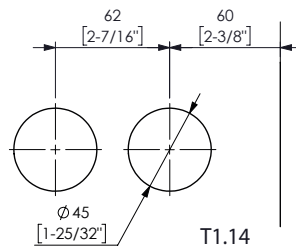
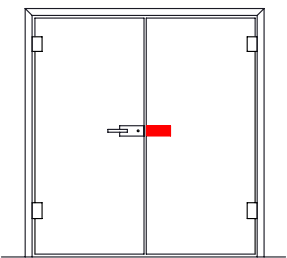
# 15810

Quadra

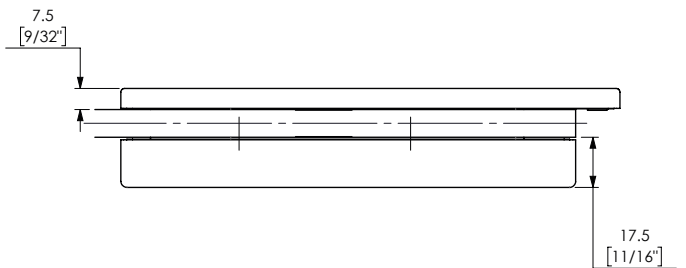
### Finiture Finishings | Acabados



Controcartella orizzontale  
Horizontal strike box  
Cerradero horizontal



T1.14



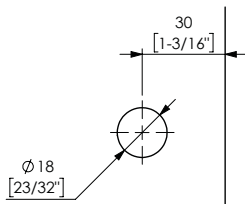
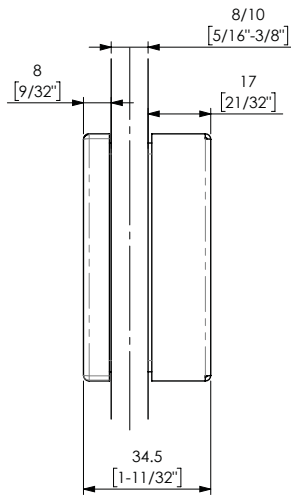
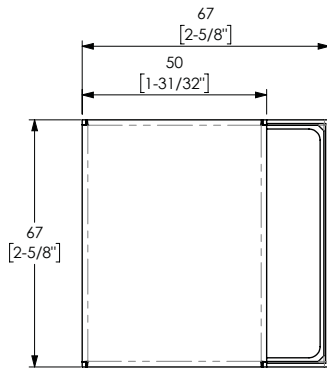
Spessore vetro  
Glass thickness  
Espesor del vidrio  
8-10 mm  
5/16 - 3/8"



Finiture Finishings | Acabados



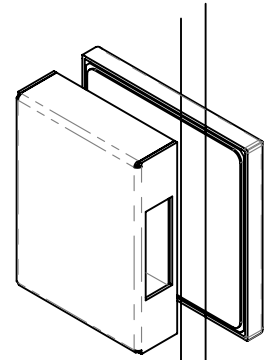
15815



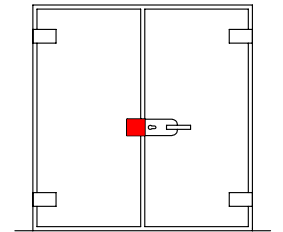
T1.54

Spessore vetro  
Glass thickness  
Espesor del vidrio  
8-10 mm  
5/16 - 3/8"

Quadra



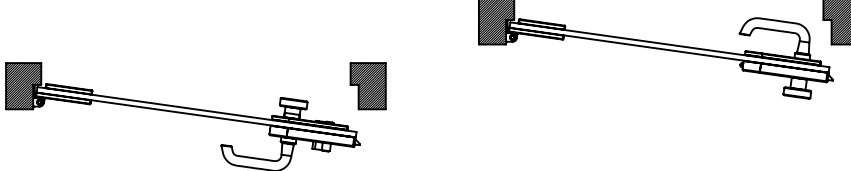
Controcattella  
Strike box  
Cerradero



15141 - 15241

DIN L

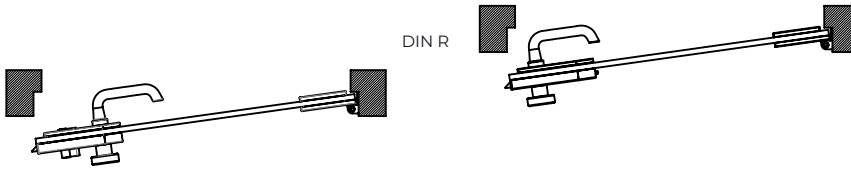
15121 - 15221



15142 - 15242

DIN R

15122 - 15222



15140 - 15240

DIN L

DIN R



15120 - 15220





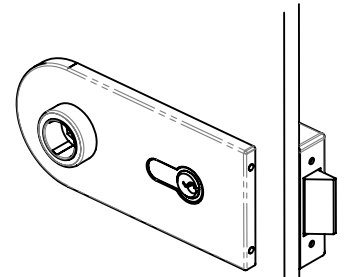
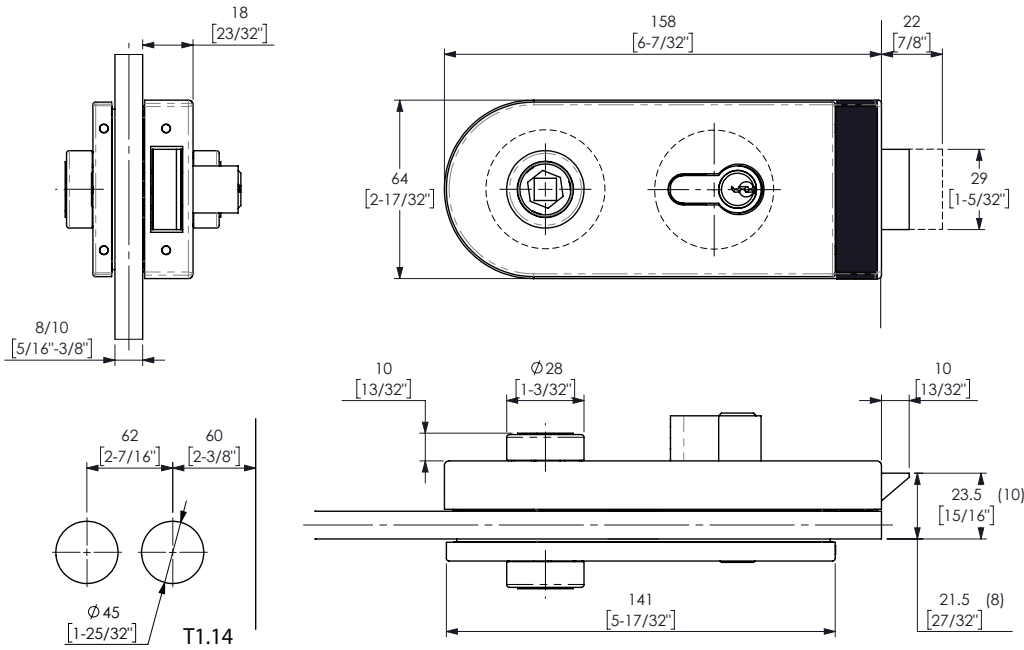
Claustra

Finiture Finishings | Acabados

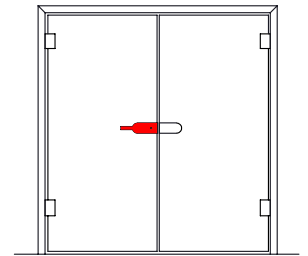


15200

Claustra

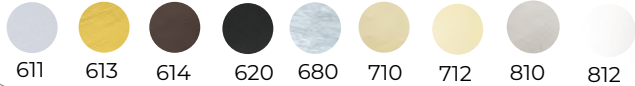


Serratura orizzontale  
Horizontal lock  
Cerradura horizontal



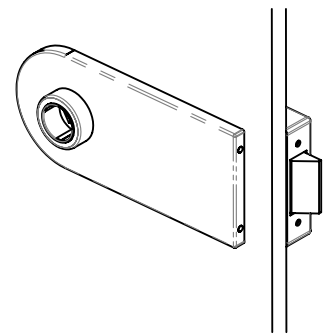
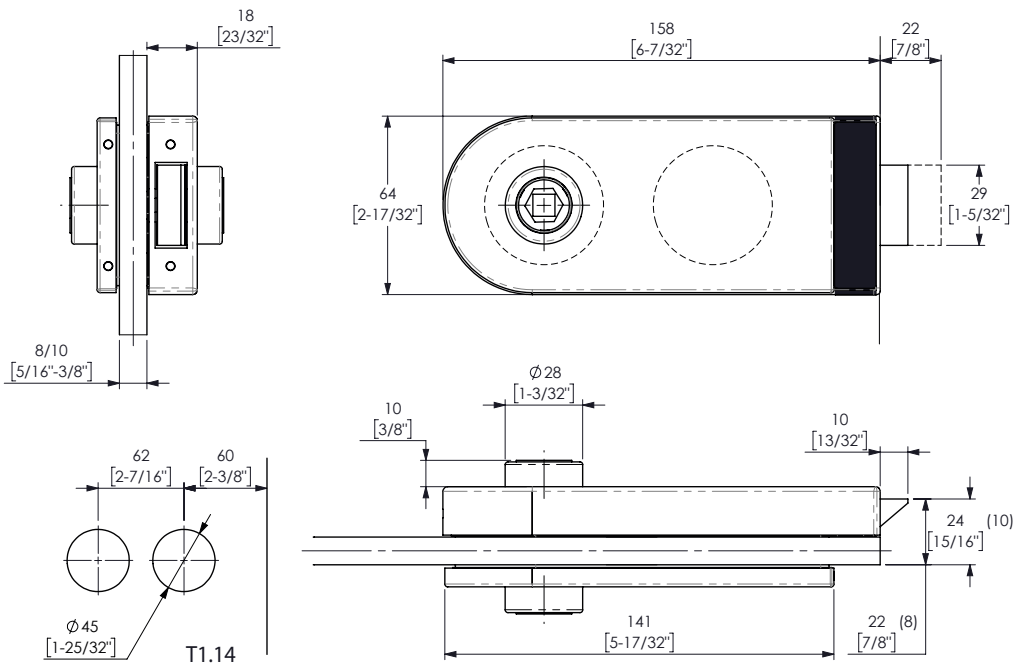
Spessore vetro  
Glass thickness  
Espesor del vidrio  
8-10 mm  
5/16 - 3/8"

Finiture Finishings | Acabados

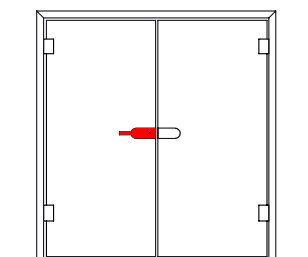


15202

Claustra



Serratura orizzontale  
Horizontal lock  
Cerradura horizontal



Spessore vetro  
Glass thickness  
Espesor del vidrio  
8-10 mm  
5/16 - 3/8"

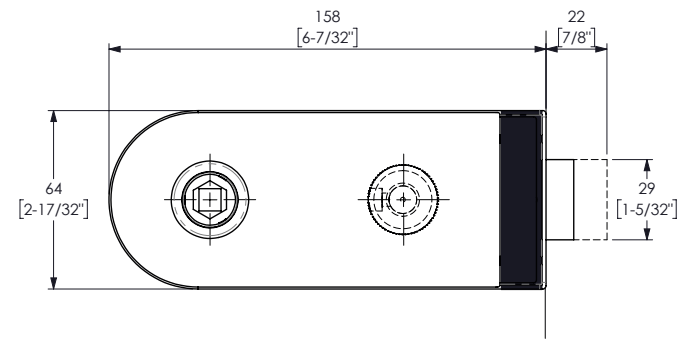
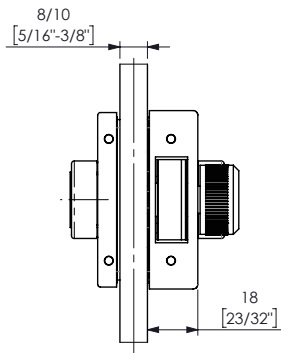
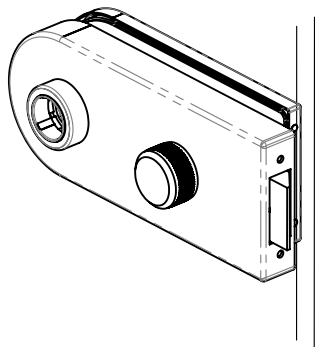


# 15206

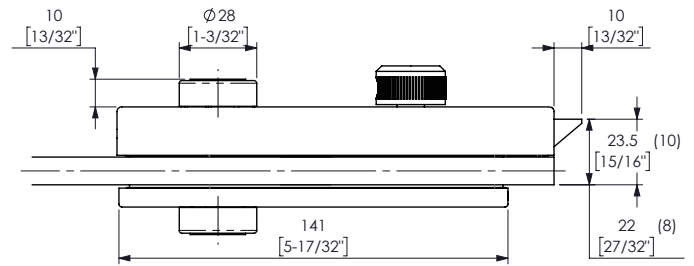
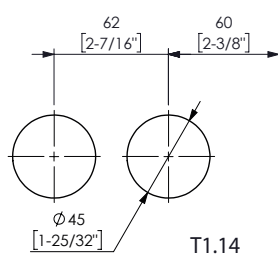
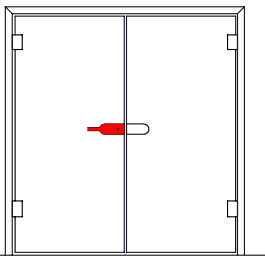
Claustra

**Finiture Finishings | Acabados**

611	613	614	620	680	710	712	810	812



Serratura orizzontale  
Horizontal lock with  
Cerradura horizontal



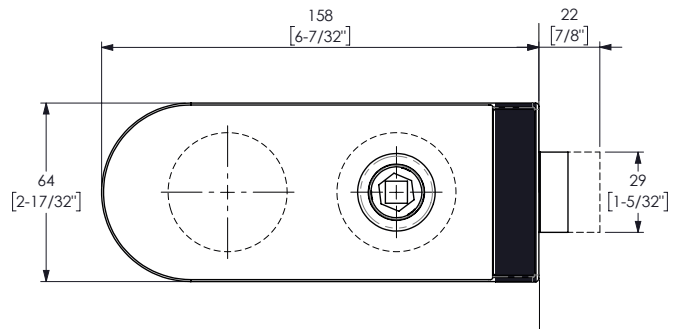
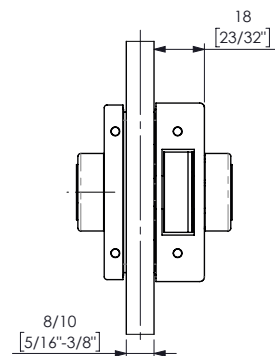
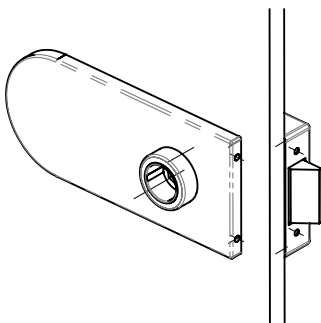
Spessore vetro  
Glass thickness  
Espesor del vidrio  
**8-10 mm**  
5/16 - 3/8"

# 15212

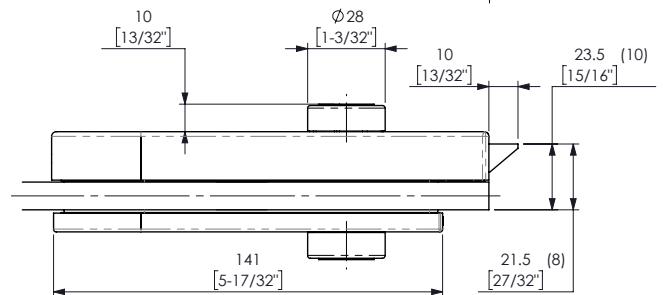
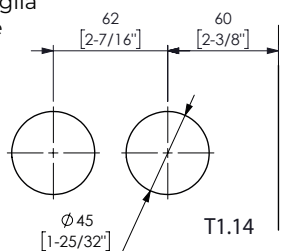
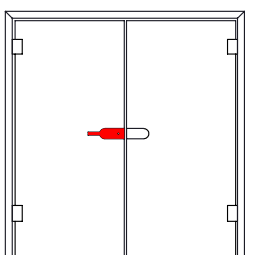
Claustra

**Finiture Finishings | Acabados**

611	613	614	620	680	710	712	810	812



Serratura orizzontale con foro maniglia  
Horizontal lock with hole for handle  
Cerradura horizontal con hueco manilla



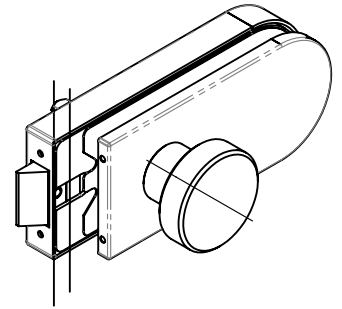
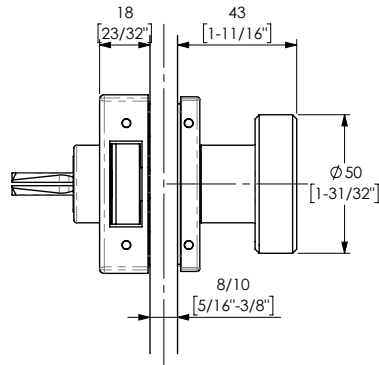
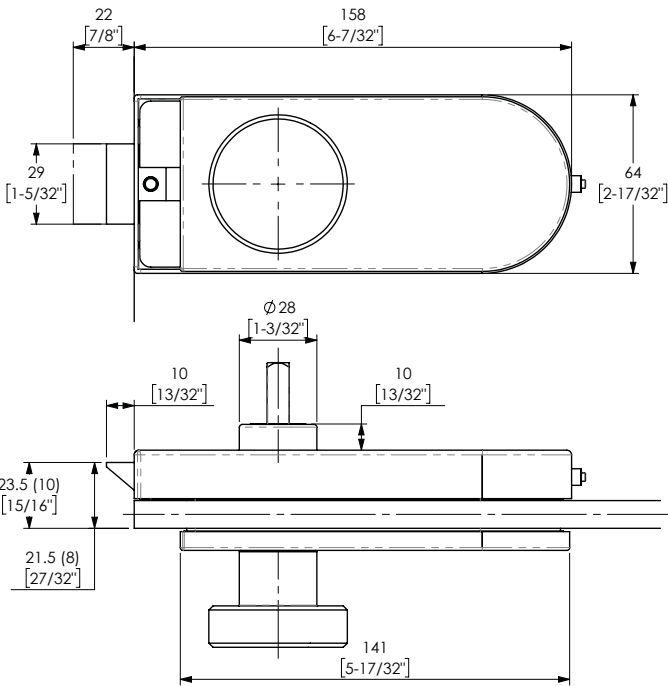
Spessore vetro  
Glass thickness  
Espesor del vidrio  
**8-10 mm**  
5/16 - 3/8"

Finiture Finishings | Acabados

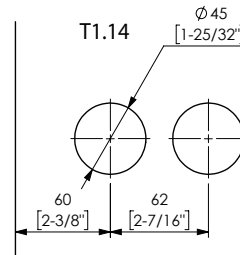
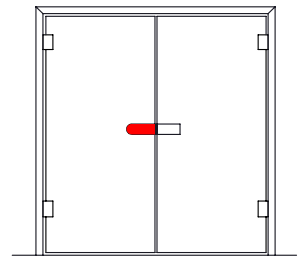


15220

Claustra

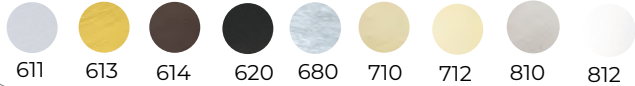


Serratura orizzontale  
Horizontal lock  
Cerradura horizontal



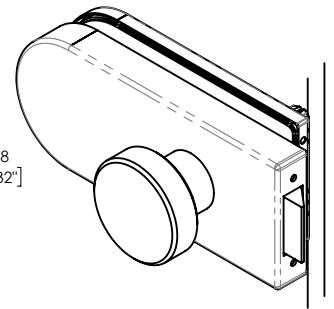
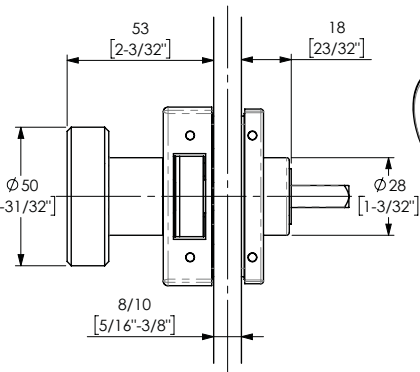
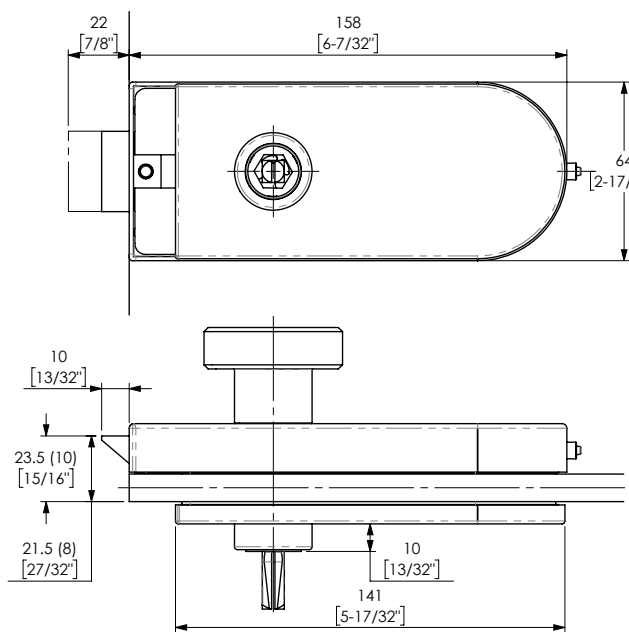
Spessore vetro  
Glass thickness  
Espesor del vidrio  
8-10 mm  
5/16 - 3/8"

Finiture Finishings | Acabados

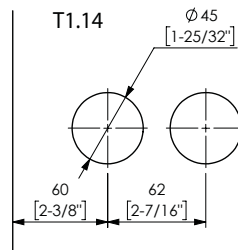
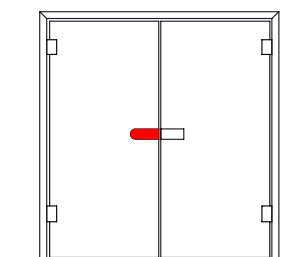


15221

Claustra



Serratura orizzontale  
Horizontal lock  
Cerradura horizontal



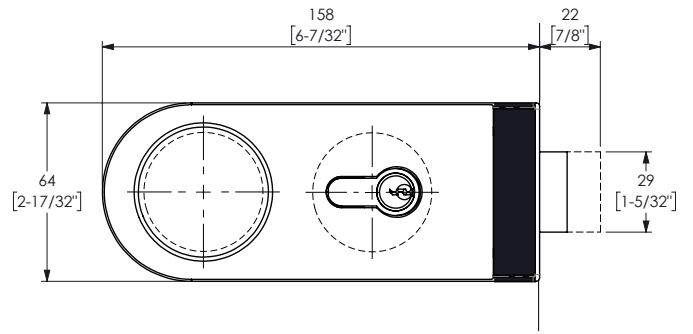
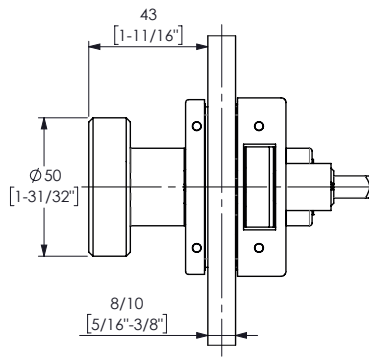
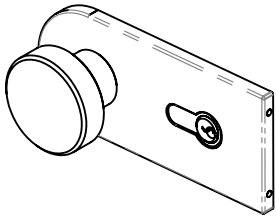
Spessore vetro  
Glass thickness  
Espesor del vidrio  
8-10 mm  
5/16 - 3/8"



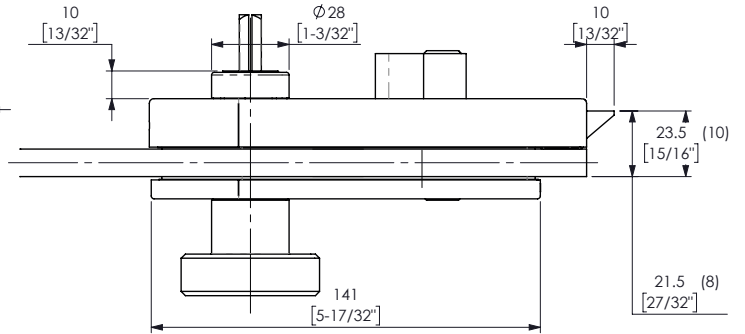
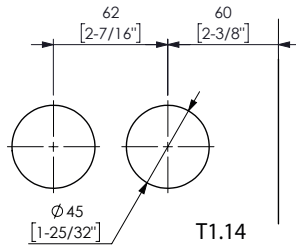
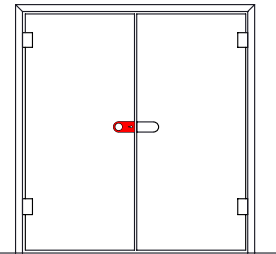
# 15240

Claustra

Finiture Finishings | Acabados



Serratura orizzontale  
Horizontal lock  
Cerradura horizontal

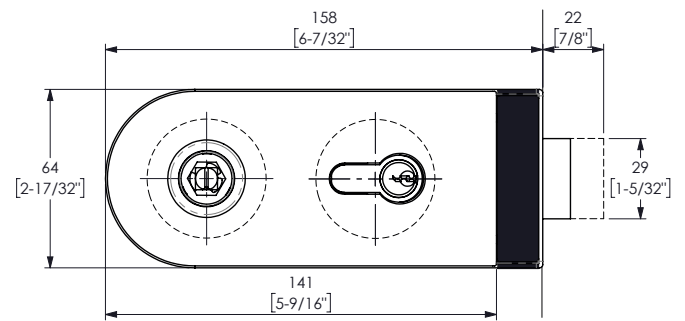
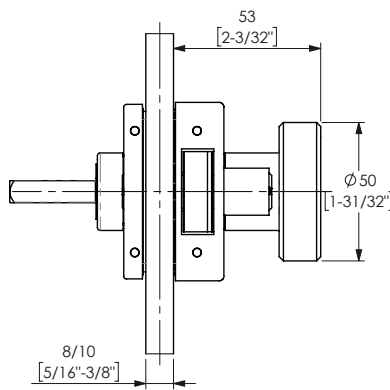
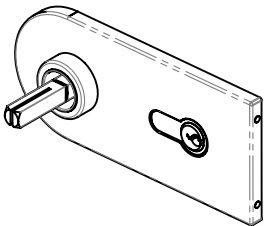
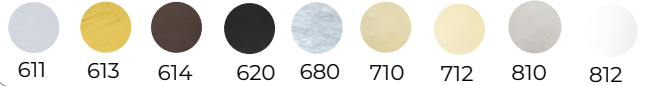


Spessore vetro  
Glass thickness  
Espesor del vidrio  
8-10 mm  
5/16 - 3/8"

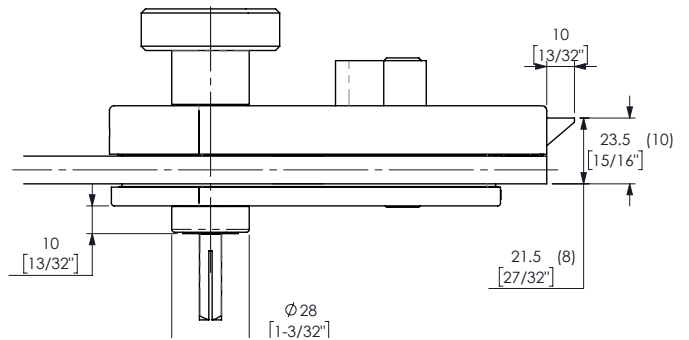
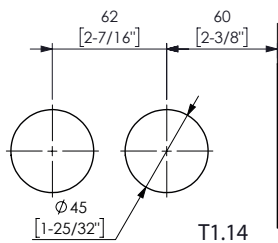
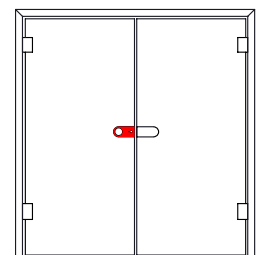
# 15241

Claustra

Finiture Finishings | Acabados



Serratura orizzontale  
Horizontal lock  
Cerradura horizontal



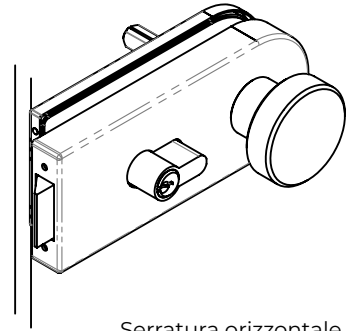
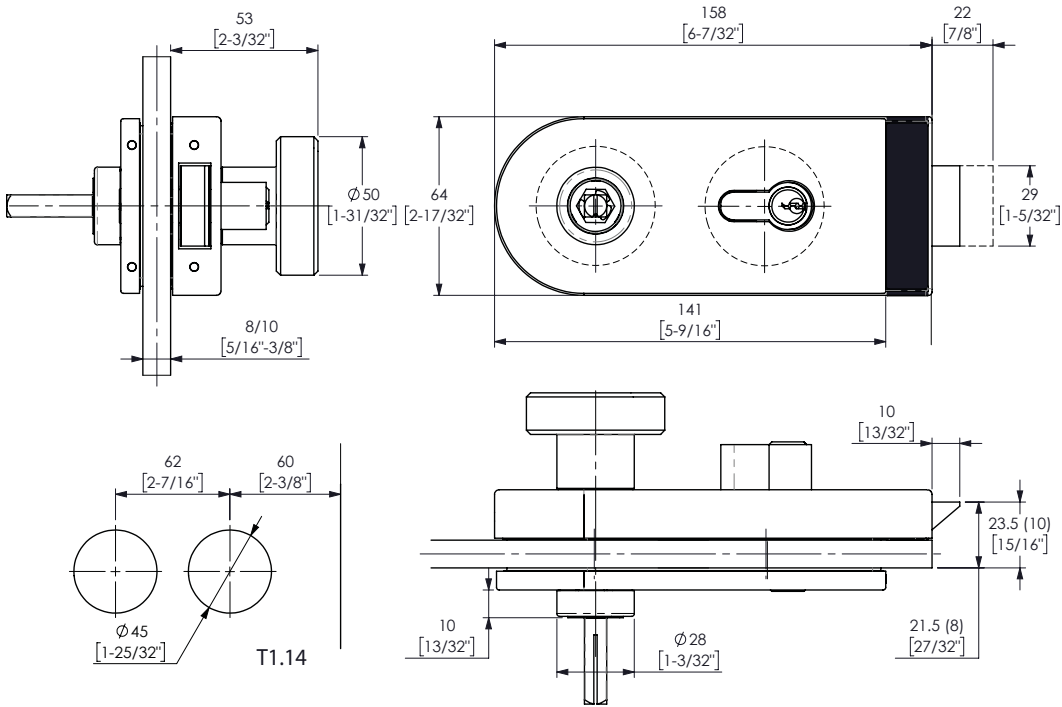
Spessore vetro  
Glass thickness  
Espesor del vidrio  
8-10 mm  
5/16 - 3/8"

Finiture Finishings | Acabados

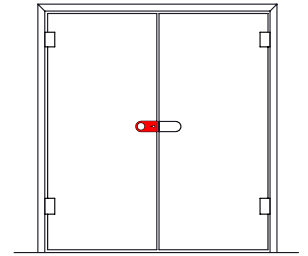


15242

Claustra

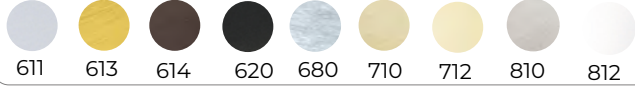


Serratura orizzontale  
Horizontal lock  
Cerradura horizontal



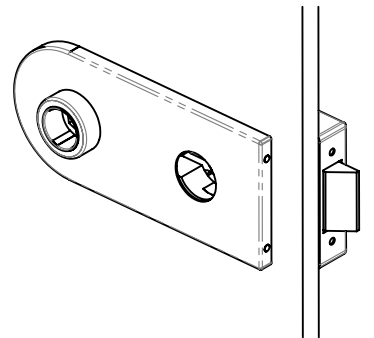
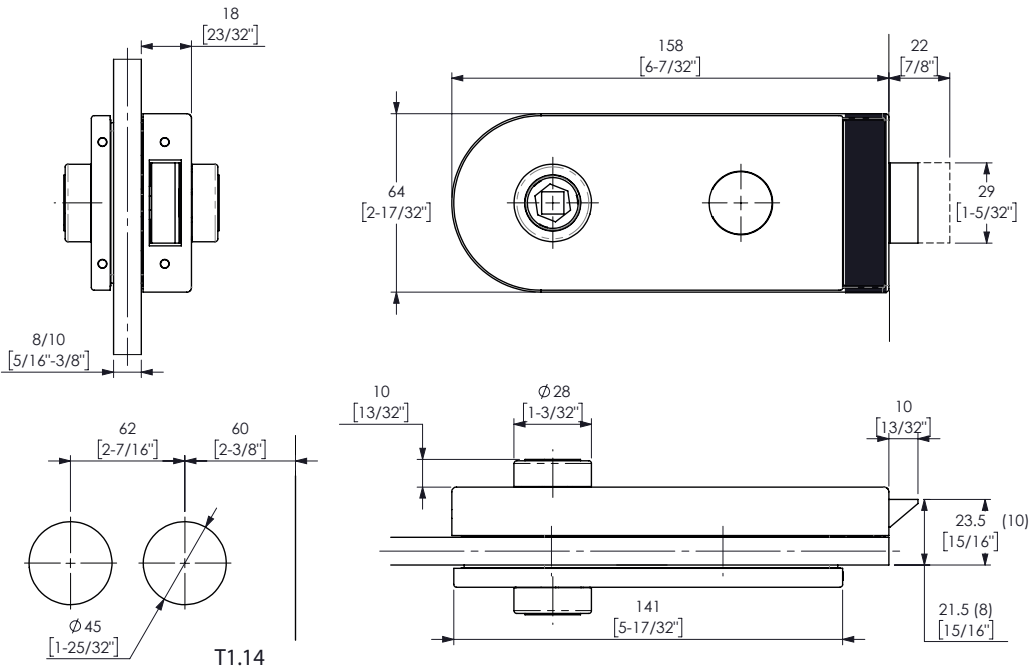
Spessore vetro  
Glass thickness  
Espesor del vidrio  
8-10 mm  
5/16 - 3/8"

Finiture Finishings | Acabados

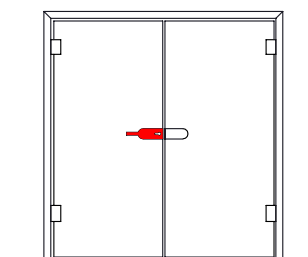


15260

Claustra



Serratura orizzontale  
Horizontal lock  
Cerradura horizontal

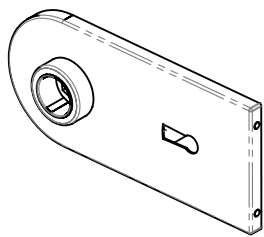


Spessore vetro  
Glass thickness  
Espesor del vidrio  
8-10 mm  
5/16 - 3/8"

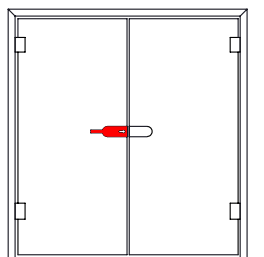


# 15270

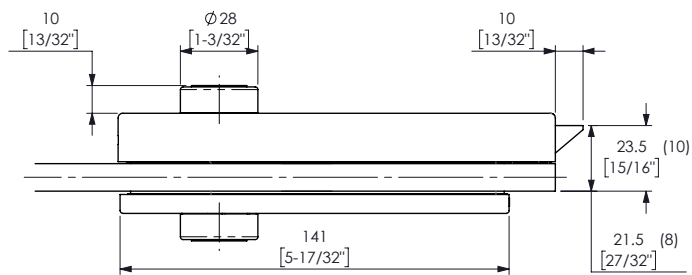
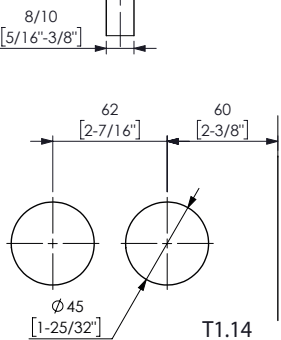
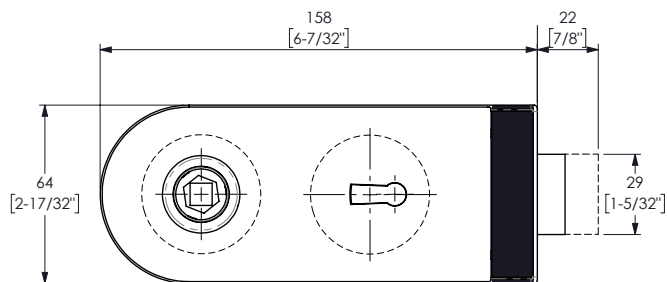
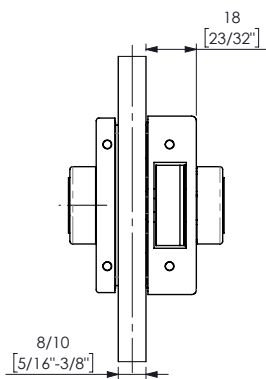
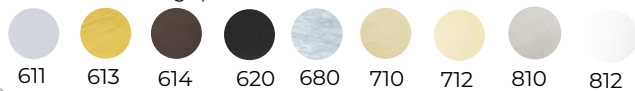
Claustra



Serratura orizzontale  
Horizontal lock  
Cerradura horizontal



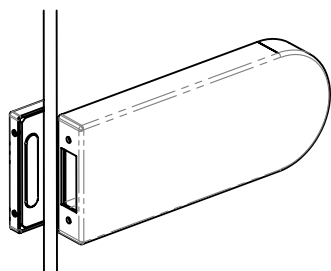
### Finiture Finishings | Acabados



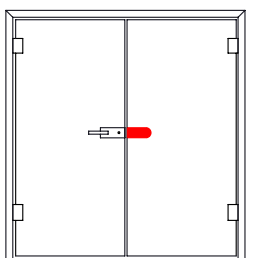
Spessore vetro  
Glass thickness  
Espesor del vidrio  
8-10 mm  
5/16 - 3/8"

# 15820

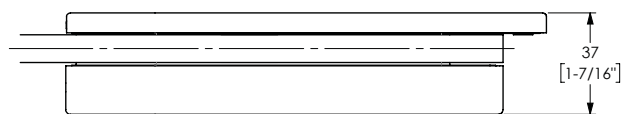
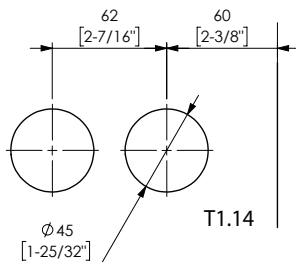
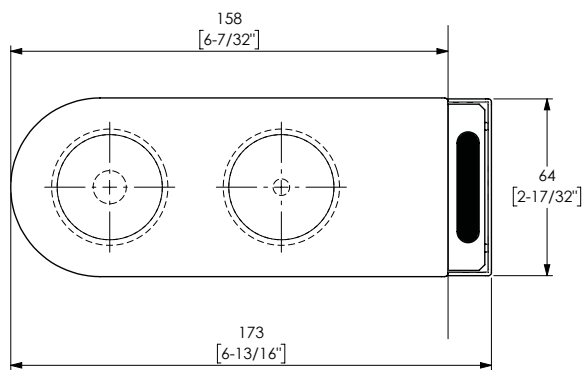
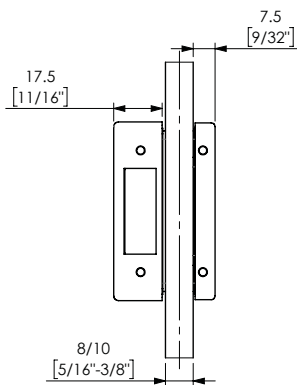
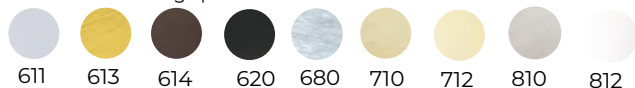
Claustra



Controcartella orizzontale  
Horizontal strike box  
Cerradero horizontal



### Finiture Finishings | Acabados



Spessore vetro  
Glass thickness  
Espesor del vidrio  
8-10 mm  
5/16 - 3/8"

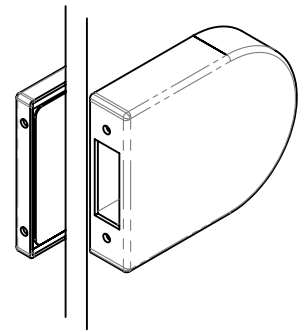
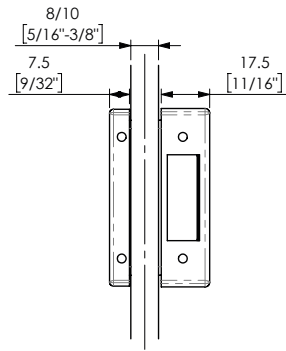
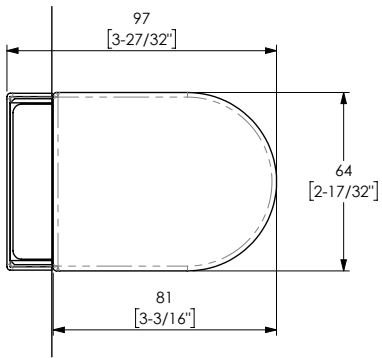


Finiture Finishings | Acabados

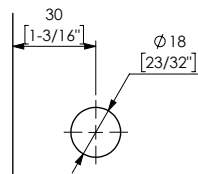
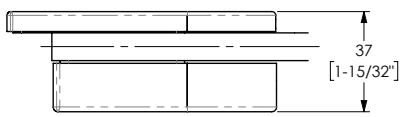


15825

Claustra



Controcartella orizzontale  
Horizontal strike box  
Cerradero horizontal



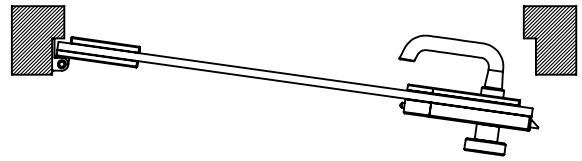
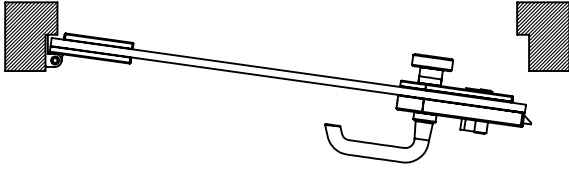
T1.54

>||<  
Spessore vetro  
Glass thickness  
Espesor del vidrio  
**8-10 mm**  
5/16 - 3/8"

15141 - 15241

DIN L

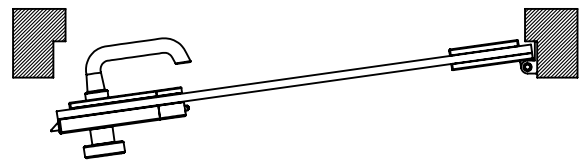
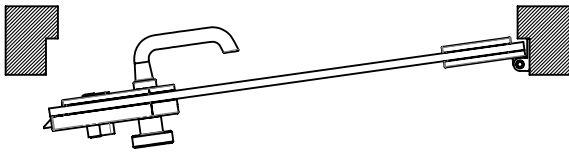
15121 - 15221



15142 - 15242

DIN R

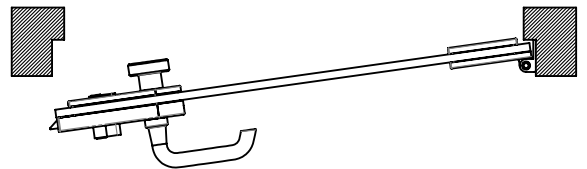
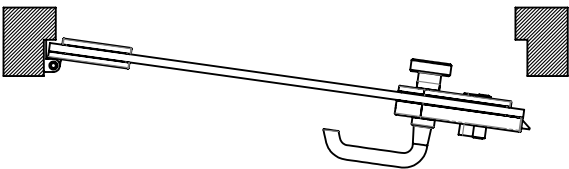
15122 - 15222



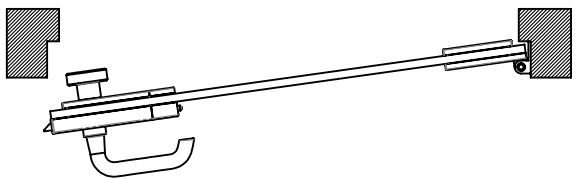
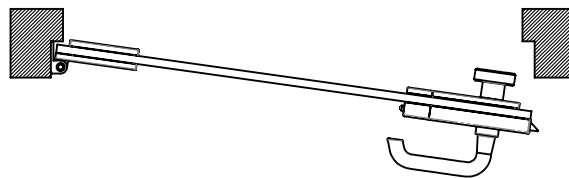
15140 - 15240

DIN L

DIN R



15120 - 15220



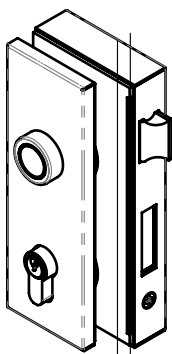


Derecta

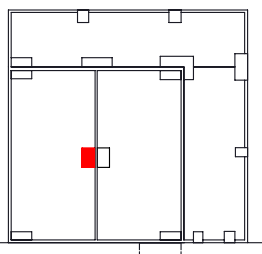


# 15901

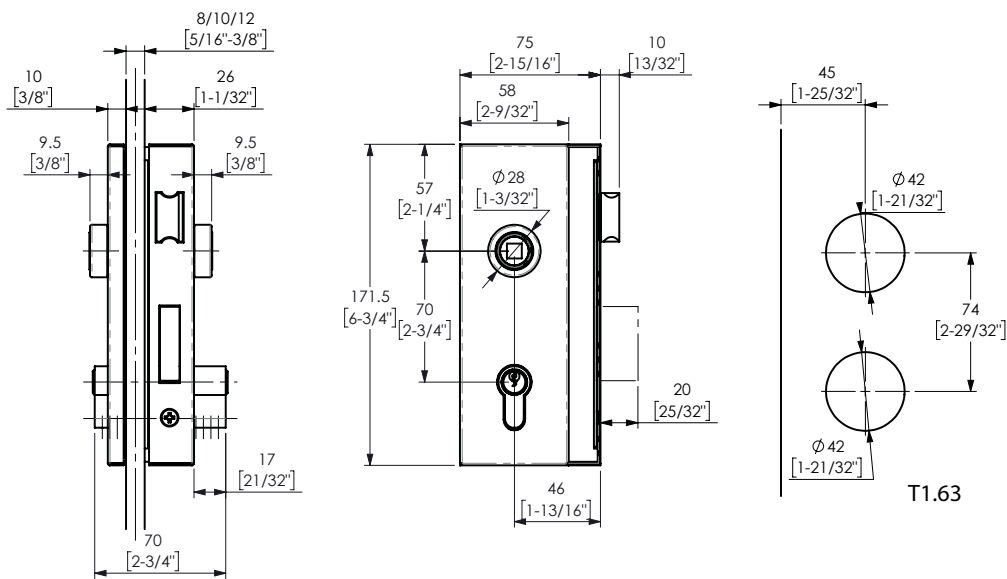
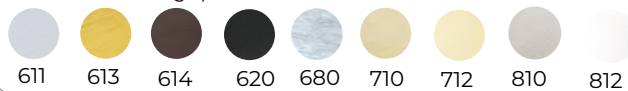
Diretta



Serratura verticale  
Vertical lock  
Cerradura vertical



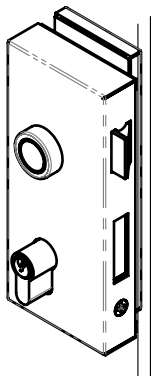
### Finiture Finishings | Acabados



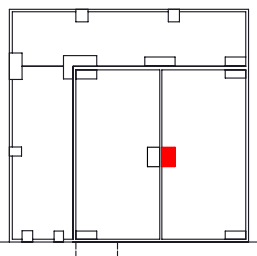
Spessore vetro  
Glass thickness  
Espesor del vidrio  
8±12 mm  
5/16 ± 3/8"

# 15902

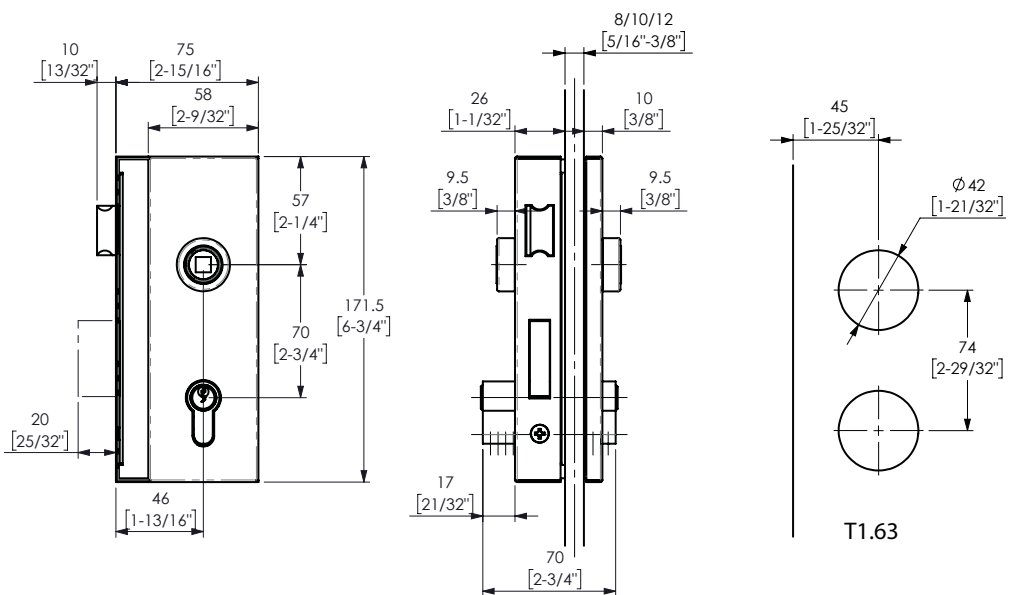
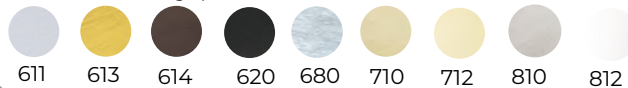
Diretta



Serratura verticale  
Vertical lock  
Cerradura vertical

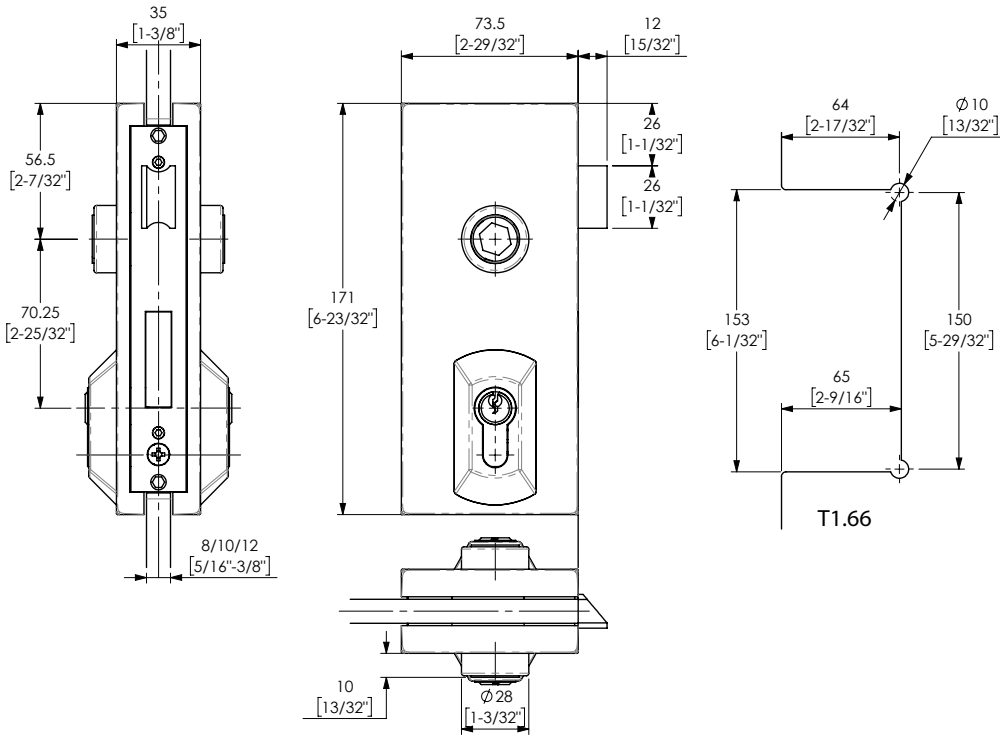


### Finiture Finishings | Acabados



Spessore vetro  
Glass thickness  
Espesor del vidrio  
8±12 mm  
5/16 ± 3/8"

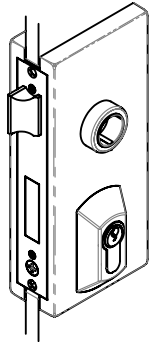
Finiture Finishings | Acabados



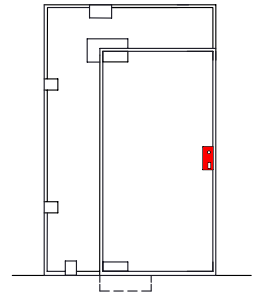
Spessore vetro  
Glass thickness  
Espesor del vidrio  
8÷12 mm  
5/16 ÷ 3/8"

15904

Diretta

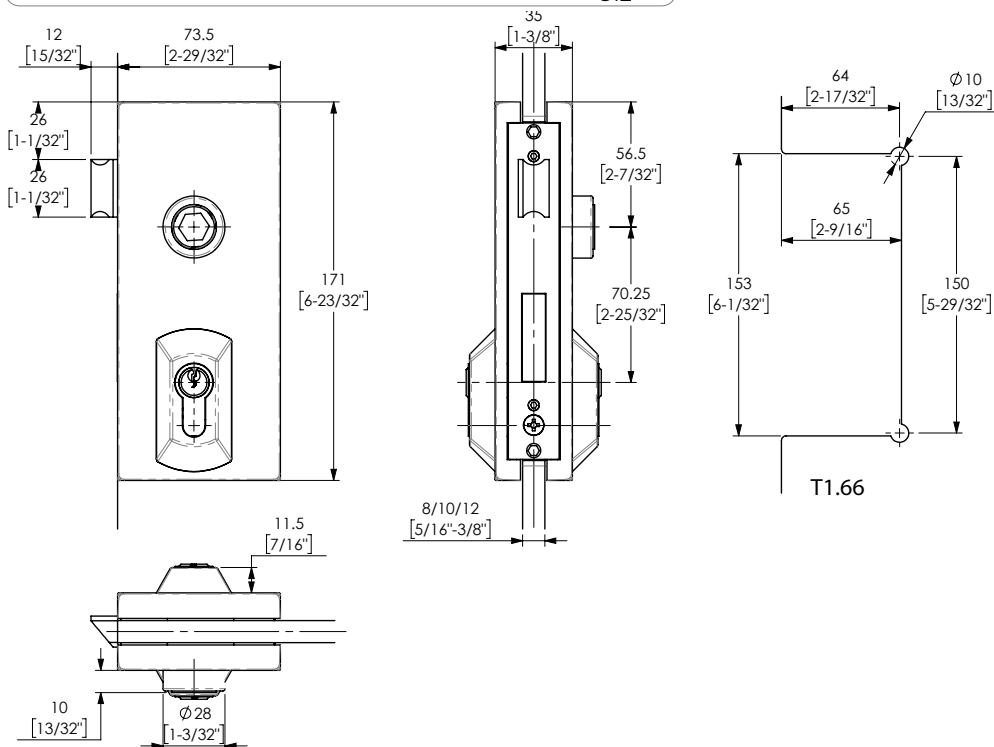
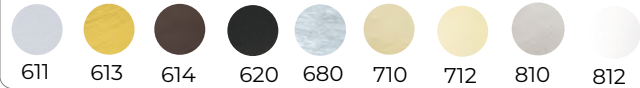


Serratura verticale  
Vertical lock  
Cerradura vertical



DIN L

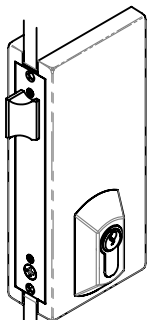
Finiture Finishings | Acabados



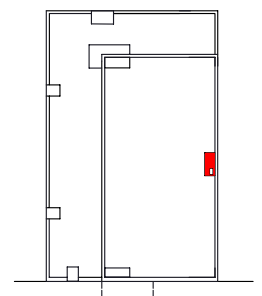
Spessore vetro  
Glass thickness  
Espesor del vidrio  
8÷12 mm  
5/16 ÷ 3/8"

15906

Diretta



Serratura verticale  
Vertical lock  
Cerradura vertical



DIN L

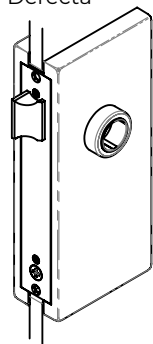


# 15907

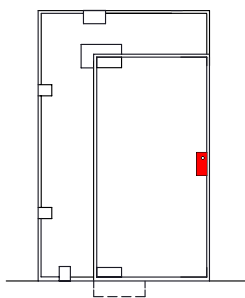
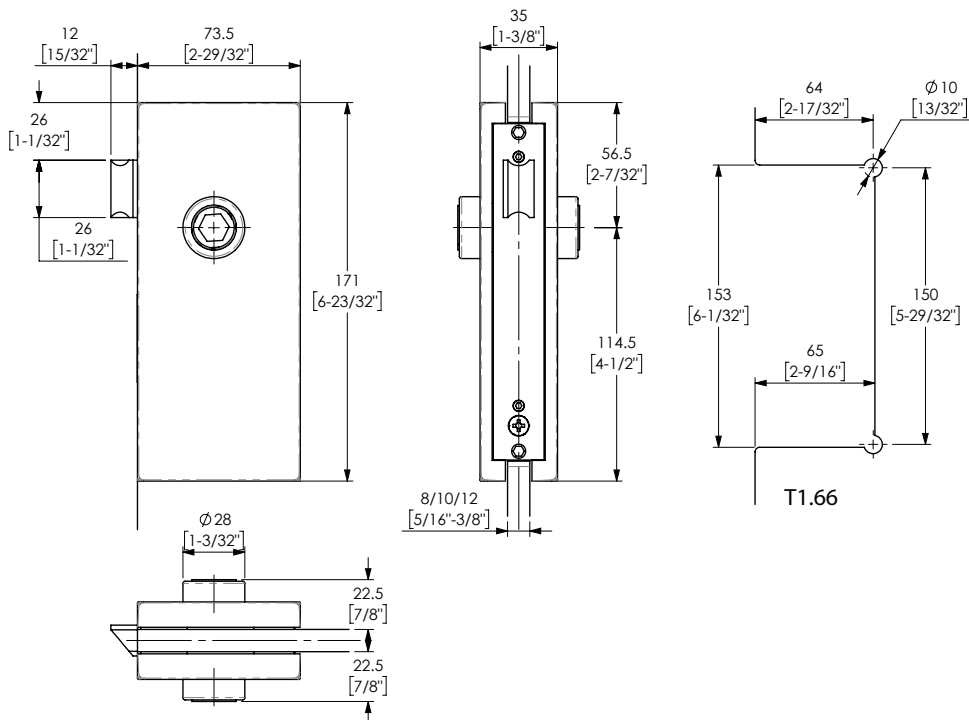
### Finiture Finishings | Acabados



Diretta



Serratura verticale  
Vertical lock  
Cerradura vertical

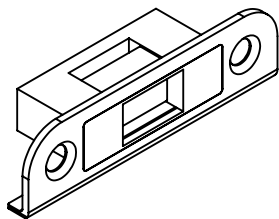


DIN L

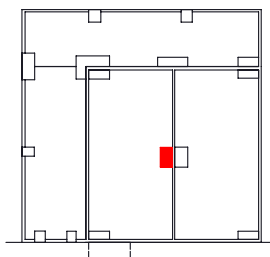
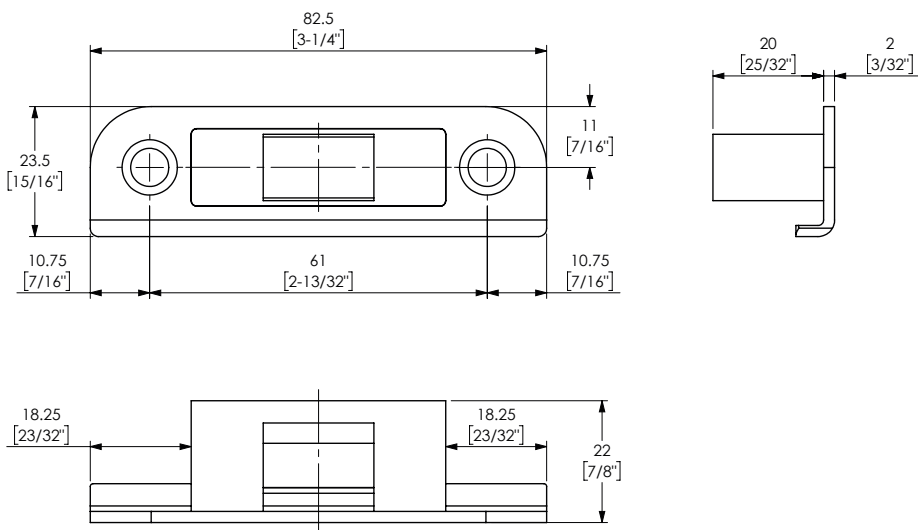
Spessore vetro  
Glass thickness  
Espesor del vidrio  
8÷12 mm  
5/16 ÷ 3/8"

# 15914

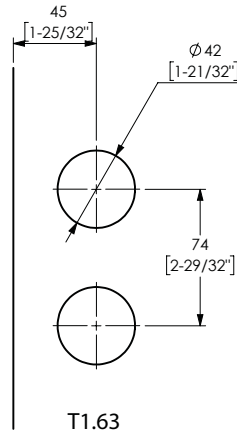
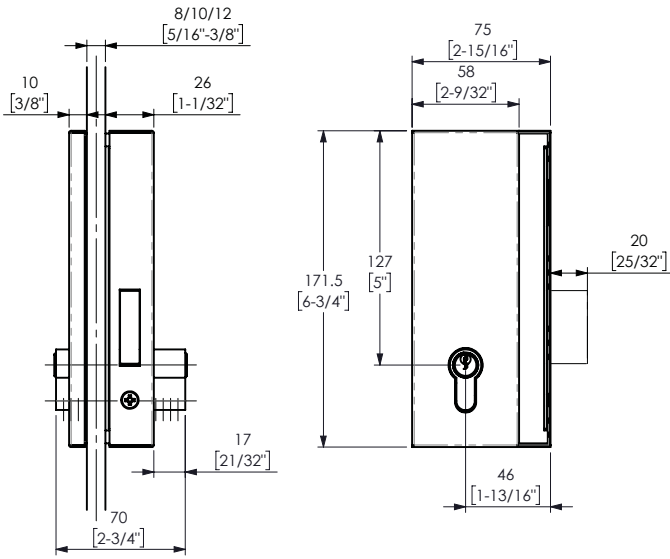
### Finiture Finishings | Acabados



Contropiastrina  
Counterplate  
Contra chapa

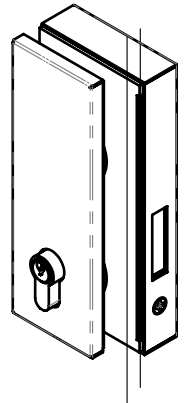


Finiture Finishings | Acabados

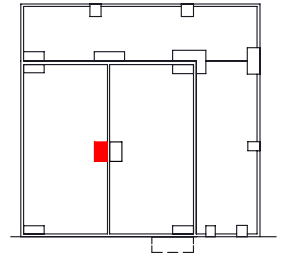


15921

Diretta

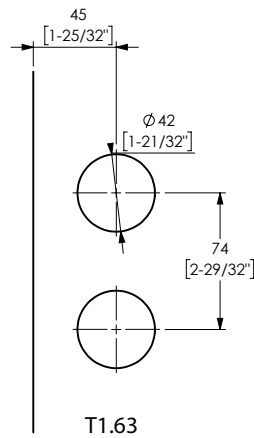
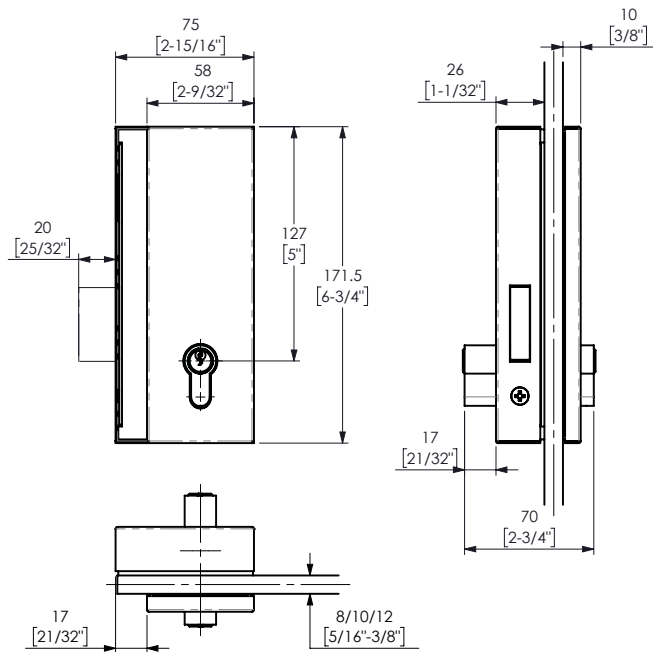
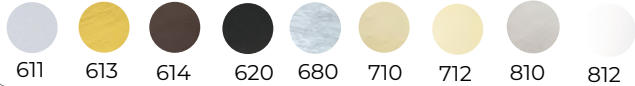


Serratura verticale  
Vertical lock  
Cerradura vertical



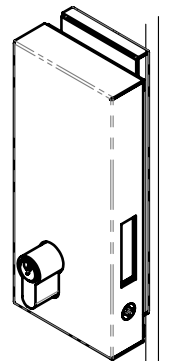
Spessore vetro  
Glass thickness  
Espesor del vidrio  
8÷12 mm  
5/16 ÷ 3/8"

Finiture Finishings | Acabados

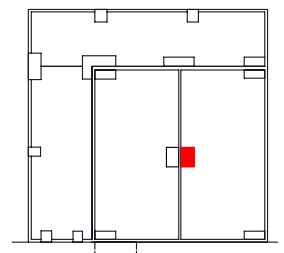


15922

Diretta



Serratura verticale  
Vertical lock  
Cerradura vertical

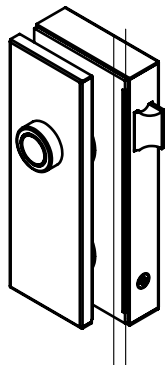


Spessore vetro  
Glass thickness  
Espesor del vidrio  
8÷12 mm  
5/16 ÷ 3/8"

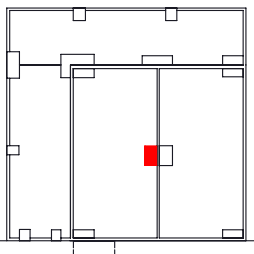


# 15931

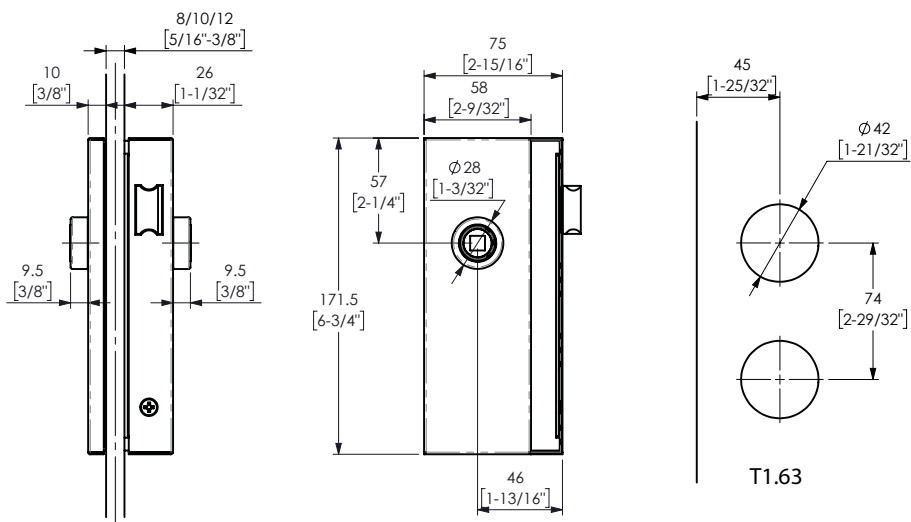
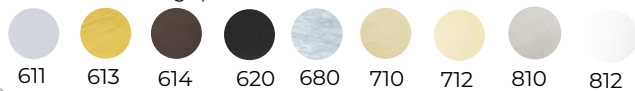
Derecha



Serratura verticale  
Vertical lock  
Cerradura vertical



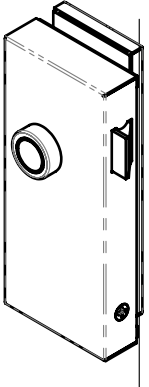
### Finiture Finishings | Acabados



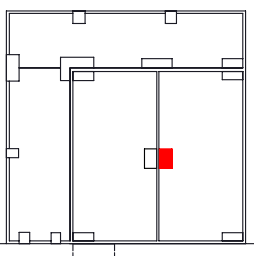
Spessore vetro  
Glass thickness  
Espesor del vidrio  
8÷12 mm  
5/16 ÷ 3/8"

# 15932

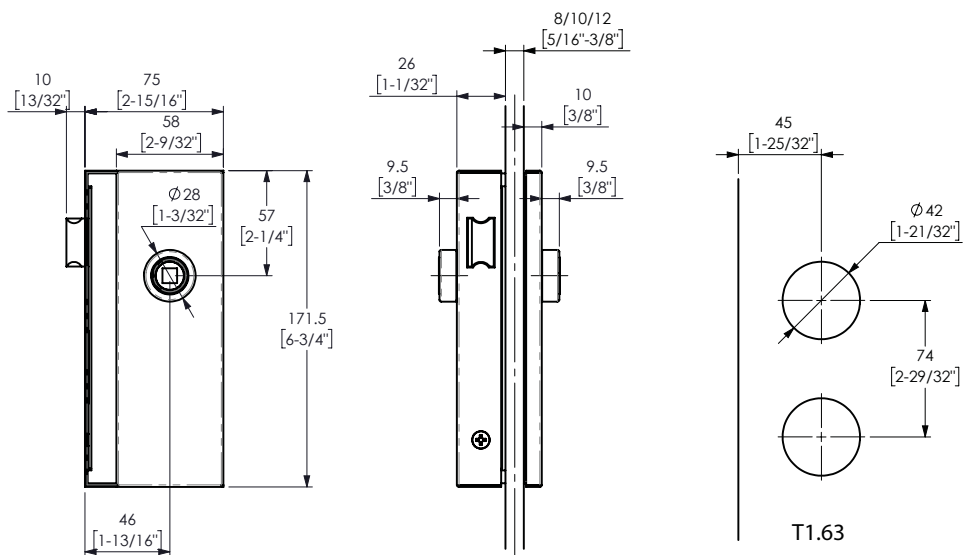
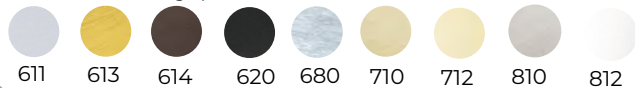
Derecha



Serratura verticale  
Vertical lock  
Cerradura vertical



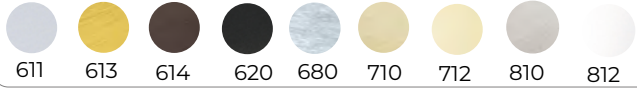
### Finiture Finishings | Acabados



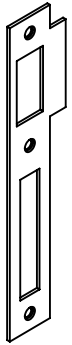
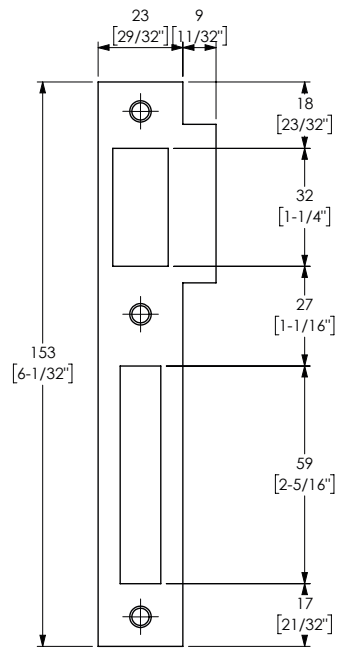
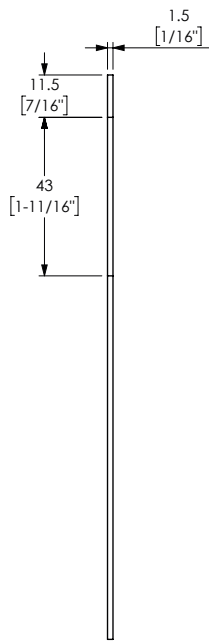
Spessore vetro  
Glass thickness  
Espesor del vidrio  
8÷12 mm  
5/16 ÷ 3/8"



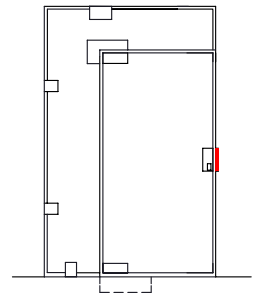
Finiture Finishings | Acabados



15481



Piastrina  
Plate  
Chapa

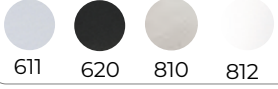


>||<  
Spessore vetro  
Glass thickness  
Espesor del vidrio  
**8÷12 mm**  
5/16 ÷ 3/8"



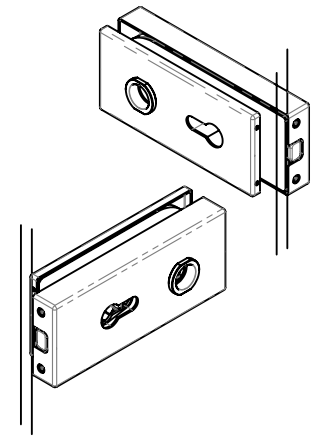
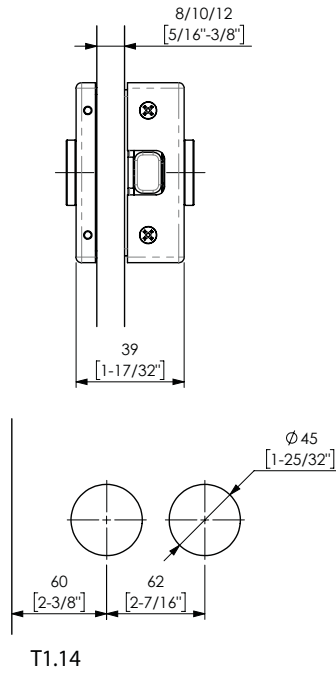
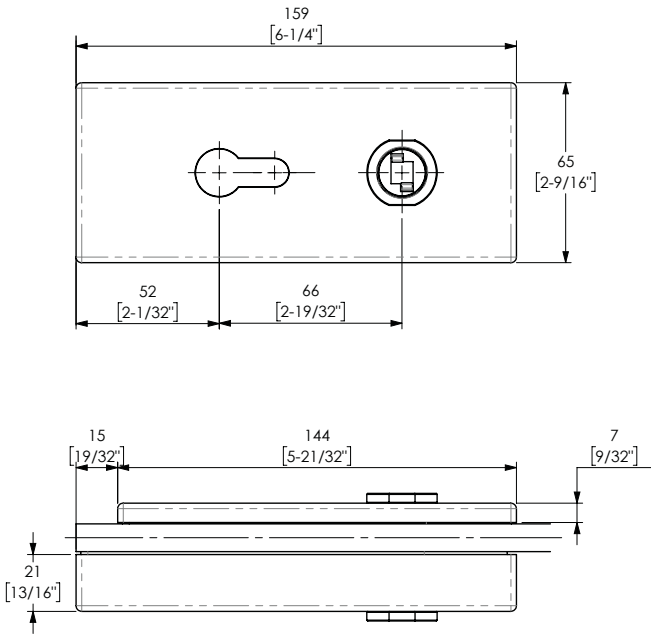
Quadra magnetica

Finiture Finishing | Acabados

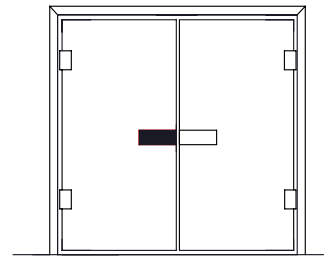


15912

Quadra

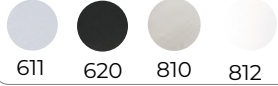


Serratura magnetica  
Magnetic lock  
Cerradura magnética



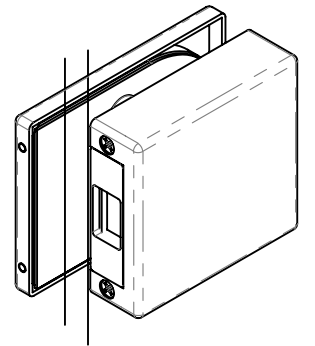
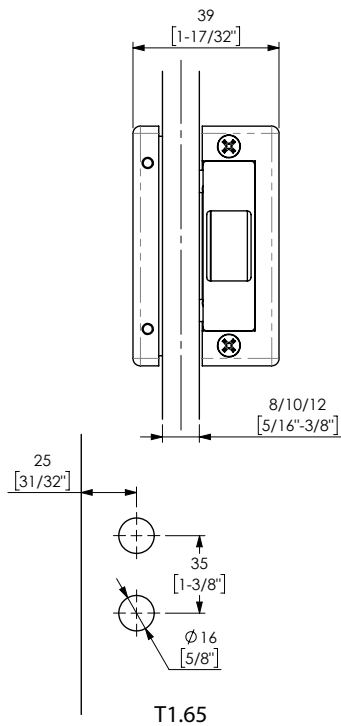
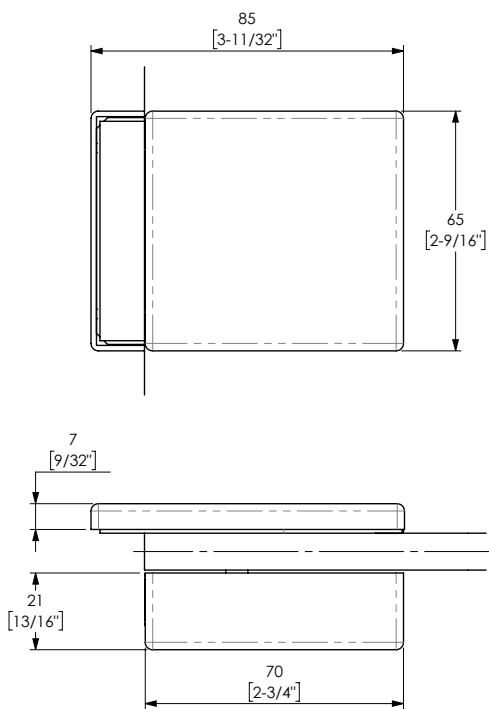
Spessore vetro  
Glass thickness  
Espesor del vidrio  
8÷12 mm  
5/16 ÷ 3/8"

Finiture Finishing | Acabados

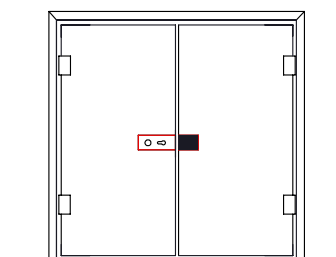


15913

Quadra



Controcartella magnetica  
Magnetic strike box  
Cerradero magnético



Spessore vetro  
Glass thickness  
Espesor del vidrio  
8÷12 mm  
5/16 ÷ 3/8"

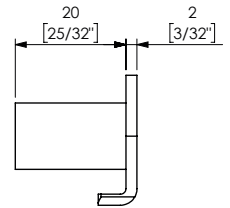
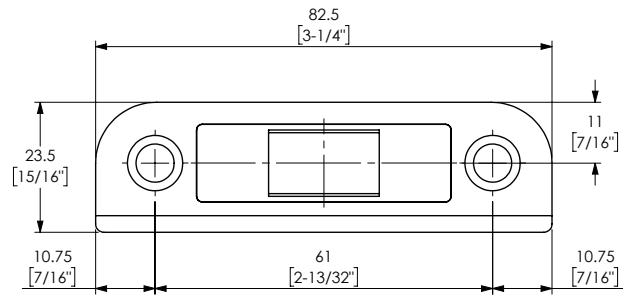
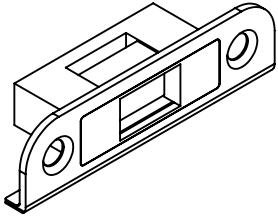


15914

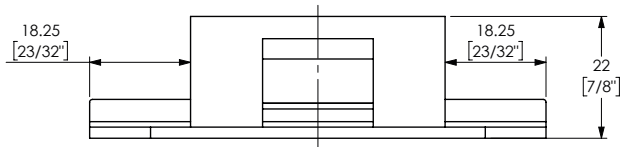
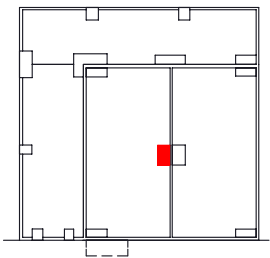
Finiture Finishing | Acabados



810



Contropiastrina  
Counterplate  
Contra chapa





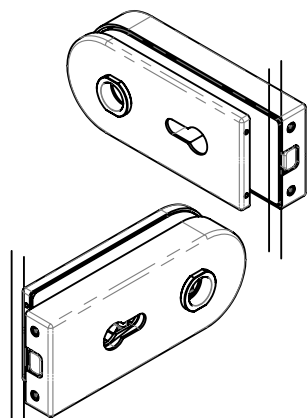
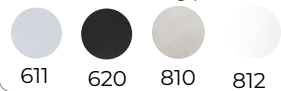
Claustra magnetica



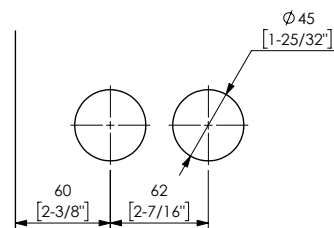
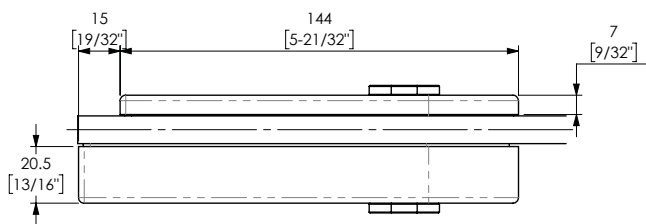
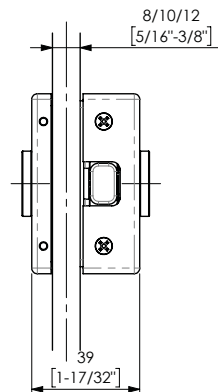
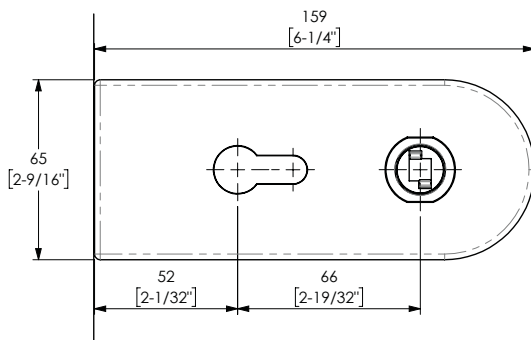
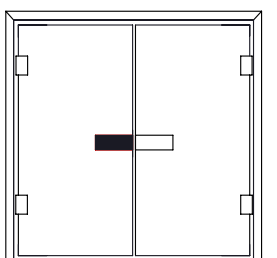
# 15910

Claustra

Finiture Finishing | Acabados



Serratura magnetica  
Magnetic lock  
Cerradura magnética

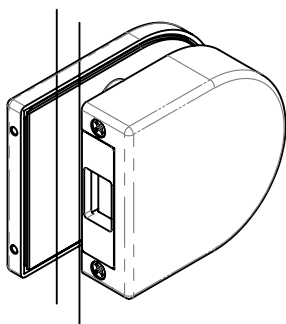
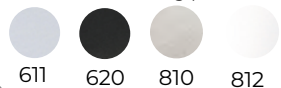


Spessore vetro  
Glass thickness  
Espesor del vidrio  
8÷12 mm  
5/16 ÷ 3/8"

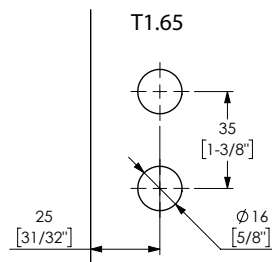
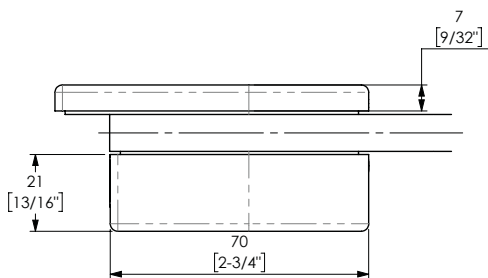
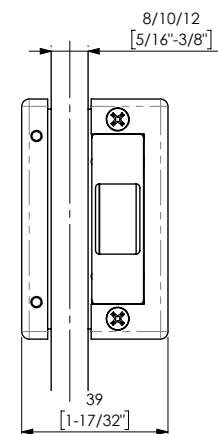
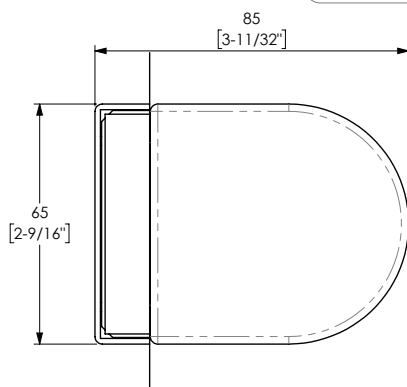
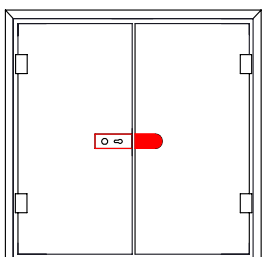
# 15911

Claustra

Finiture Finishing | Acabados



Controcartella magnetica  
Magnetic strike box  
Cerradero magnético



Spessore vetro  
Glass thickness  
Espesor del vidrio  
8÷12 mm  
5/16 ÷ 3/8"

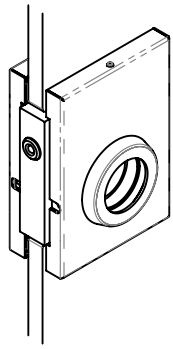
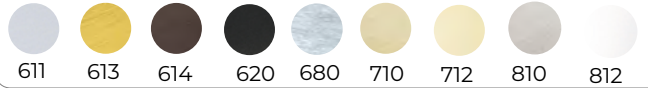




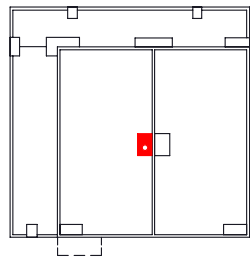
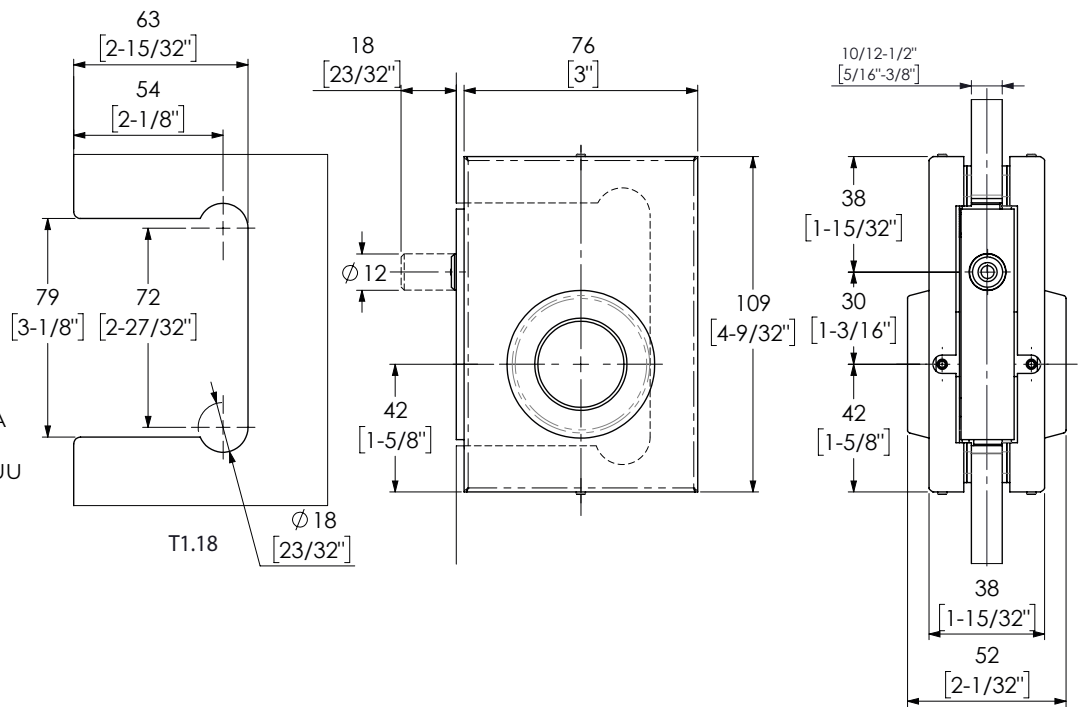
# 16300

Directa US

### Finiture Finishings | Acabados



Serratura verticale - Cilindro USA  
Vertical lock - USA cylinder  
Cerradura vertical - Cilindro EE.UU

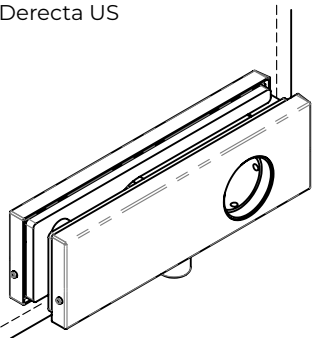
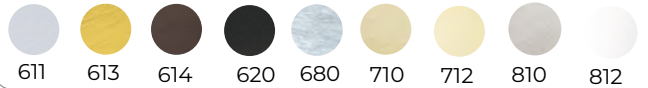


Spessore vetro  
Glass thickness  
Espesor del vidrio  
8÷12 mm  
5/16 ÷ 3/8"

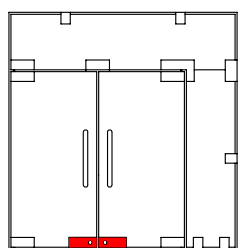
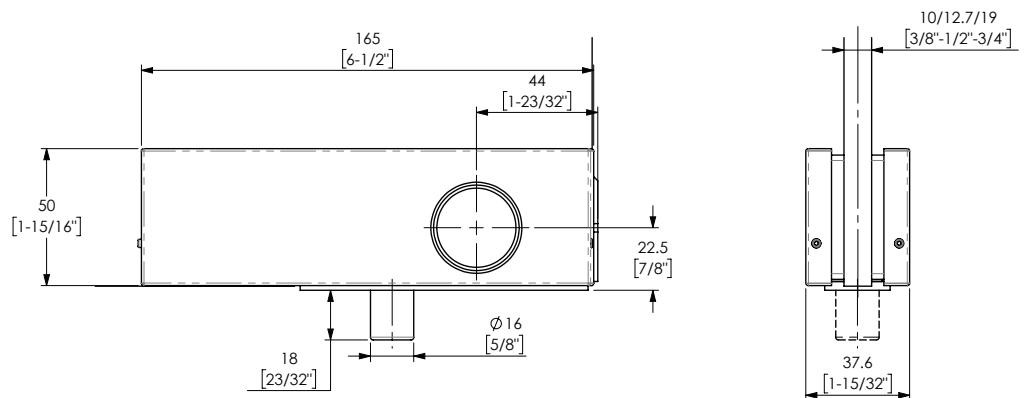
# 16500

Directa US

### Finiture Finishings | Acabados



Serratura patch con foro cilindro  
Patch lock with cylinder hole  
Cerradura inferior con tope



Spessore vetro  
Glass thickness  
Espesor del vidrio  
8÷12 mm  
5/16 ÷ 3/8"



15607



15609



15610



15611



15612



15613



15614



15623

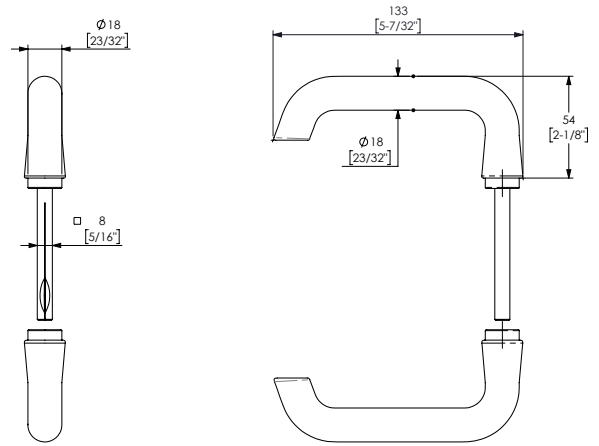
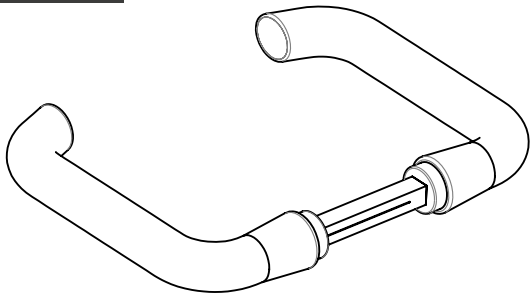


15625

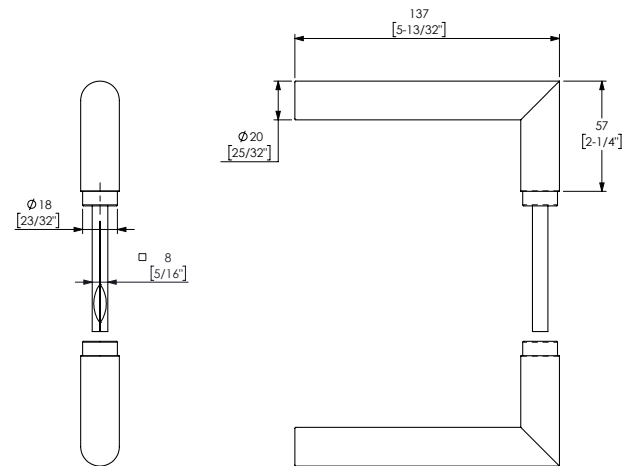
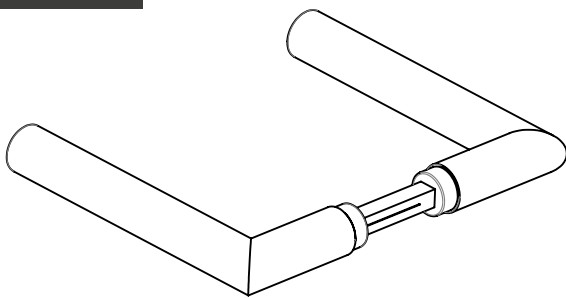




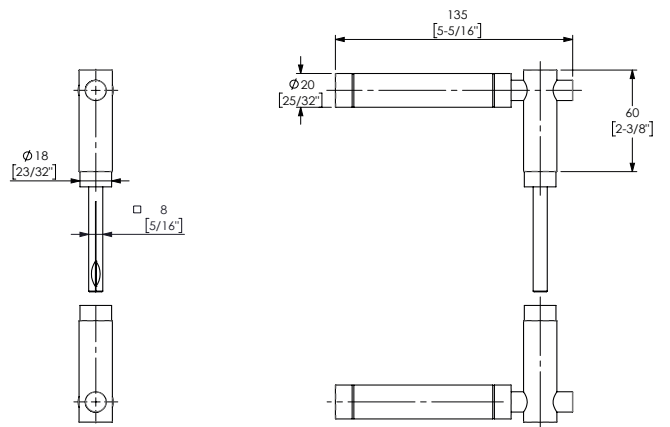
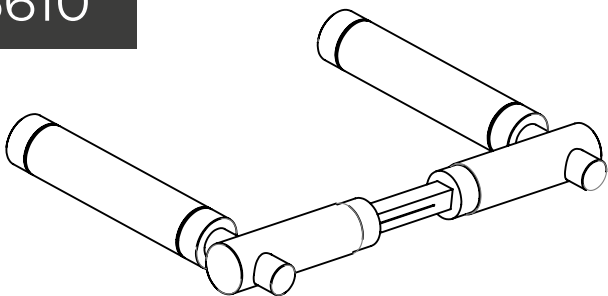
15607



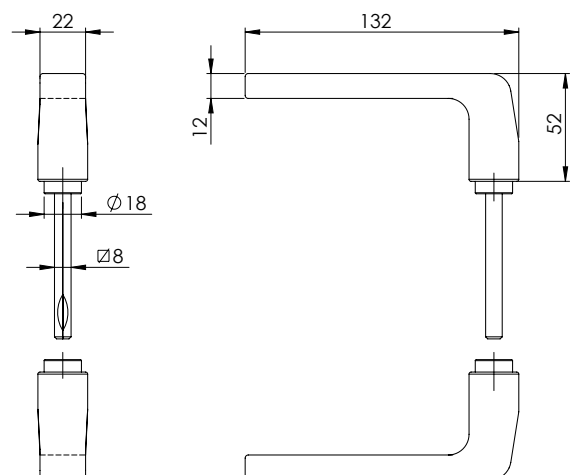
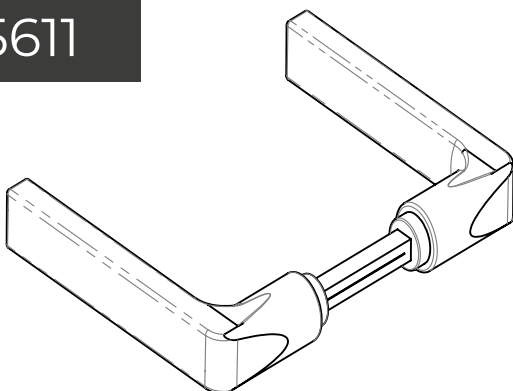
15609



15610

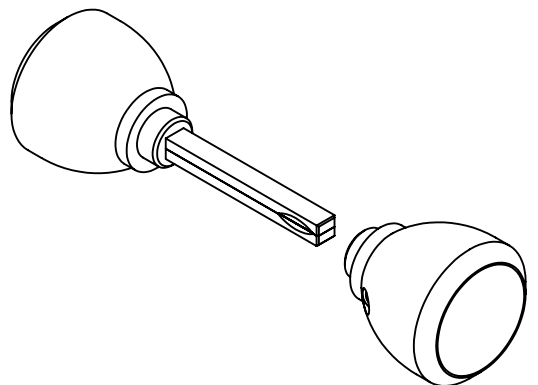
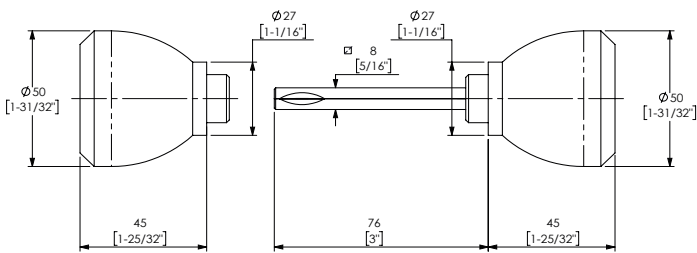
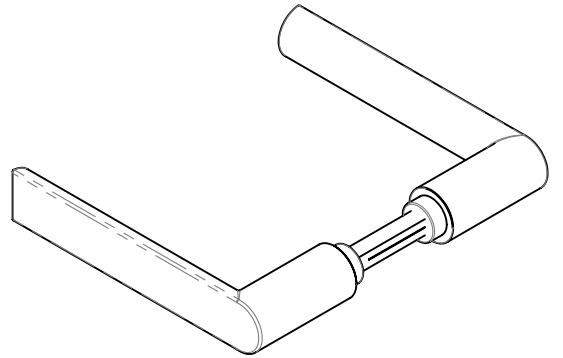
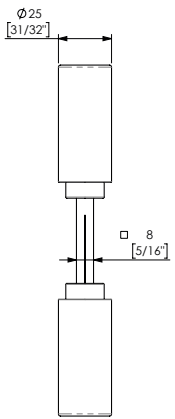
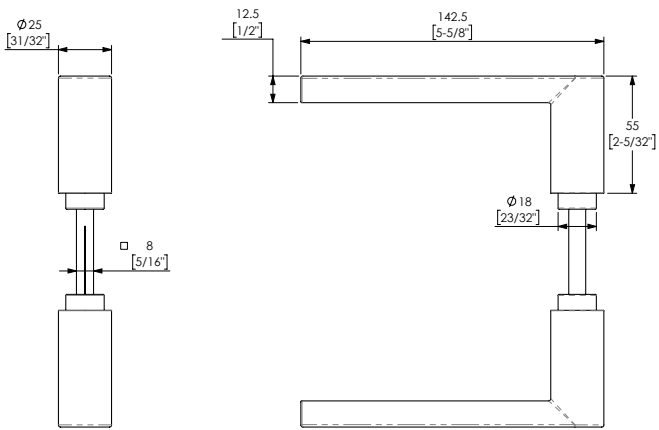
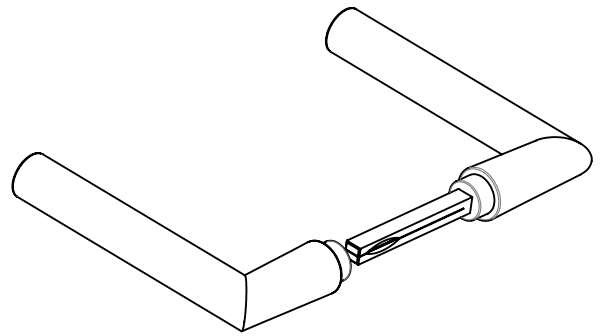
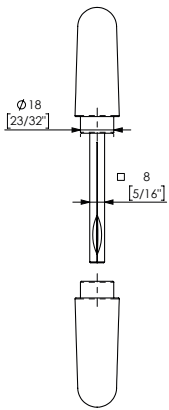
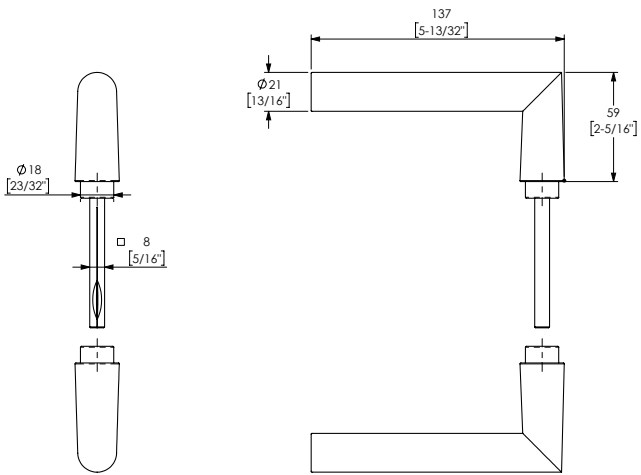
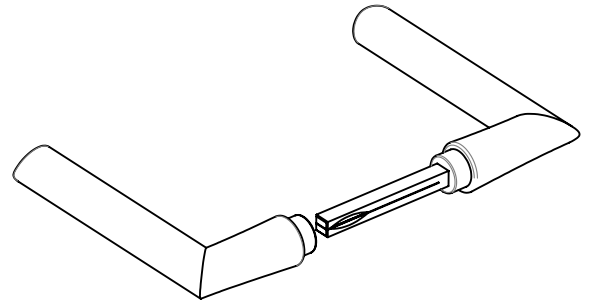
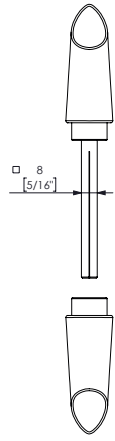
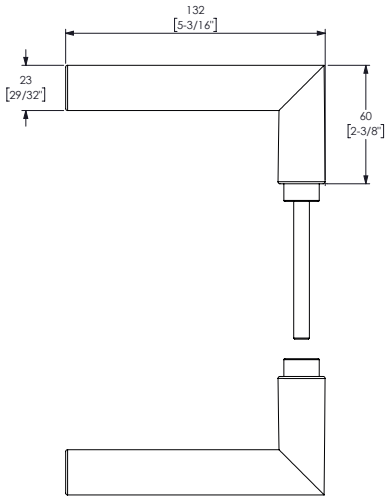


15611



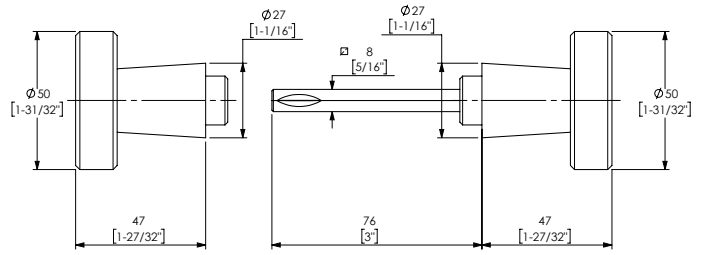
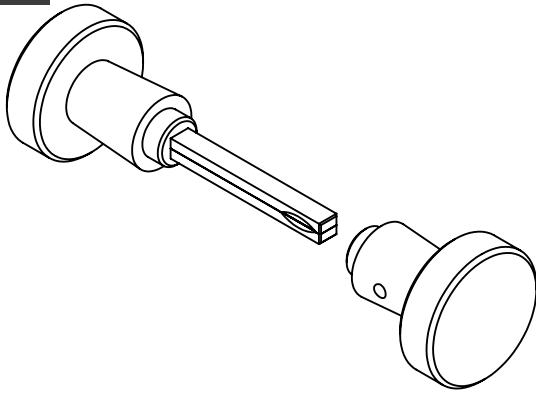
# Maniglie

Handles | Manillas

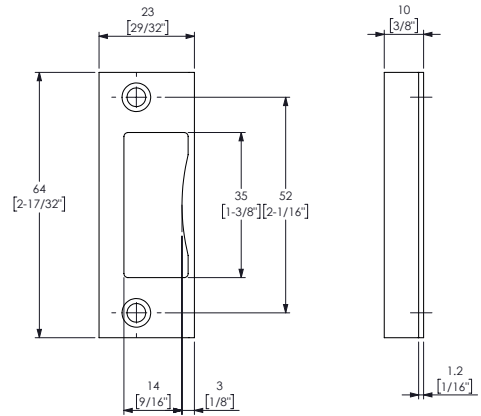
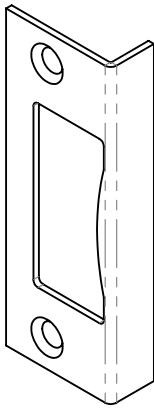




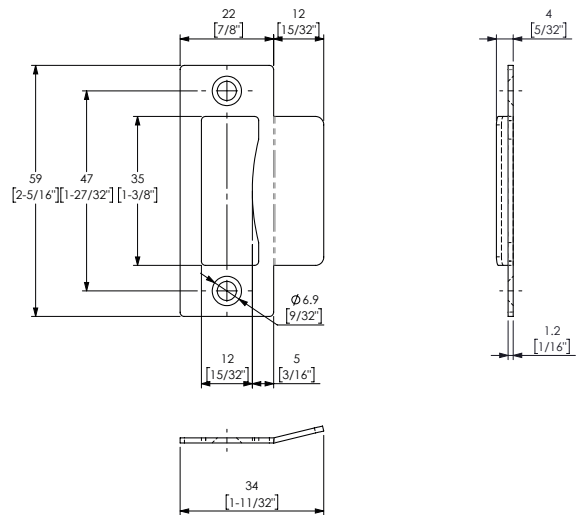
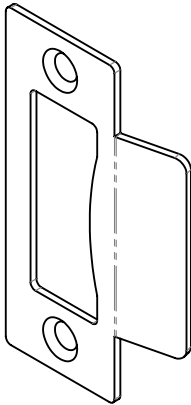
16650



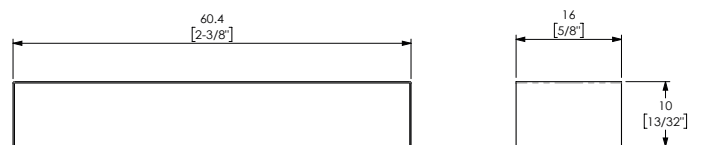
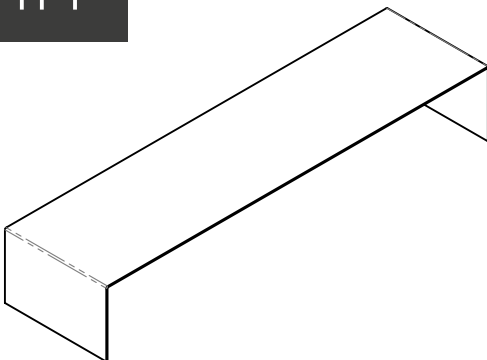
15440



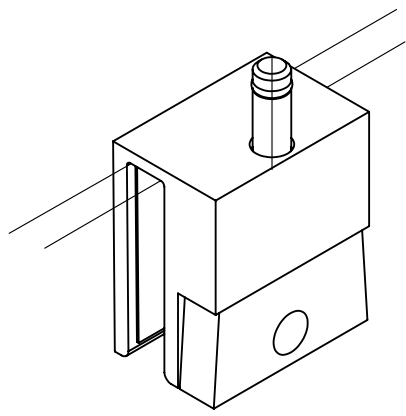
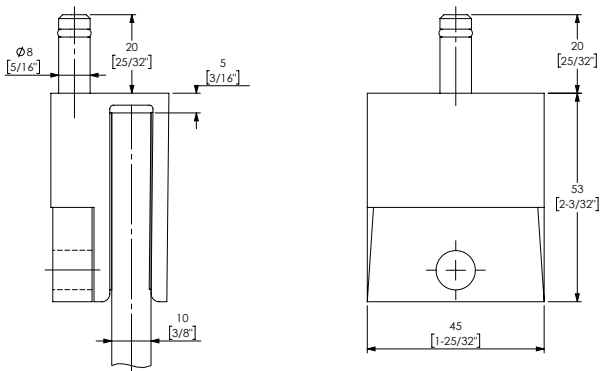
15441



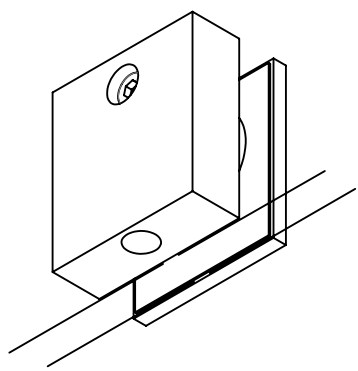
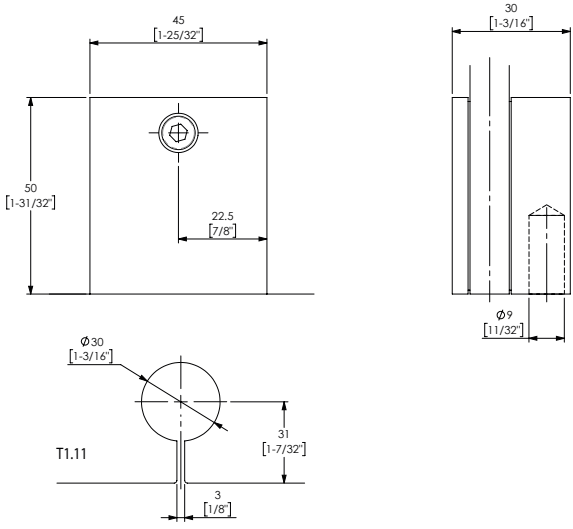
15414



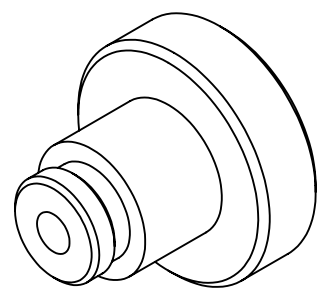
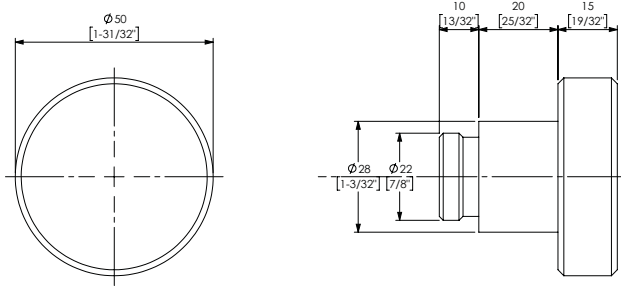
14300



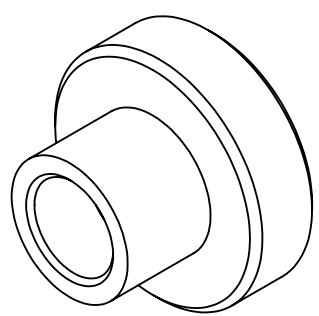
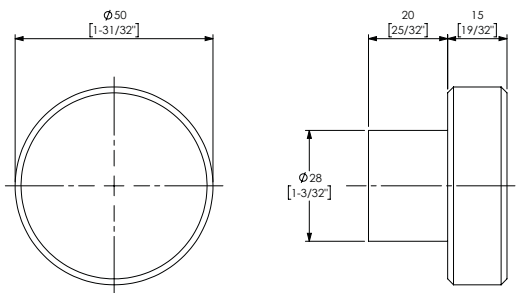
14400



15626

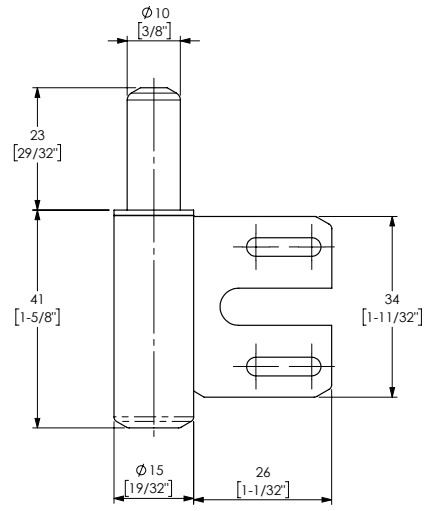
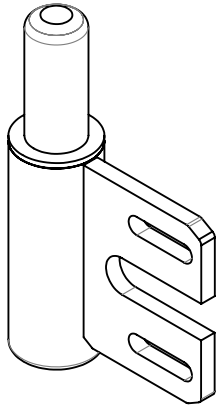


15627

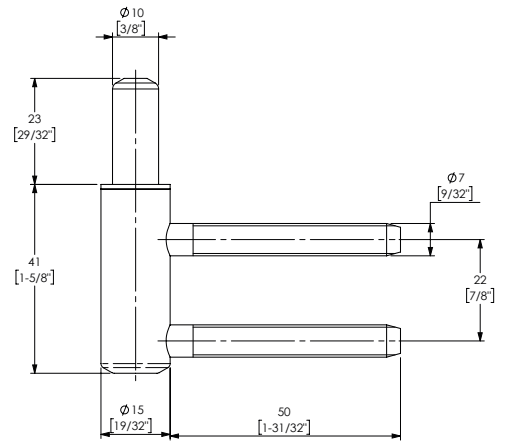
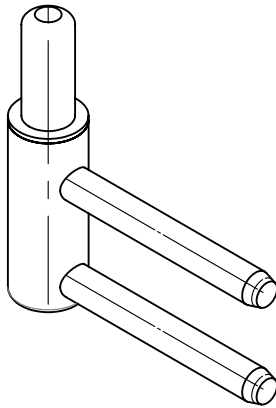




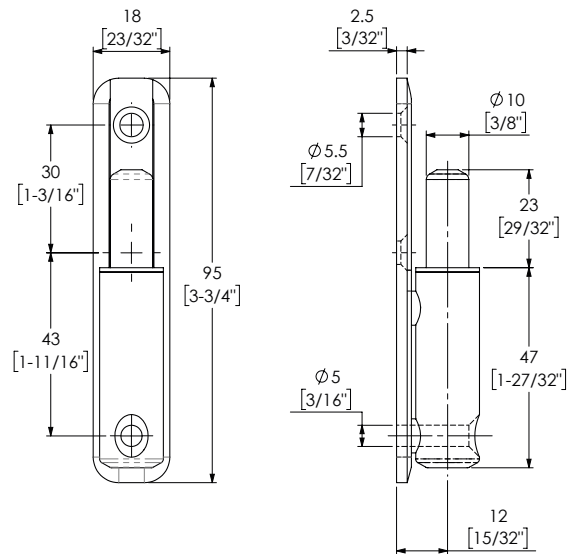
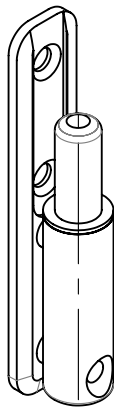
19305



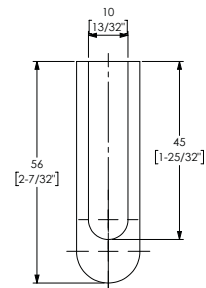
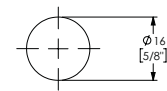
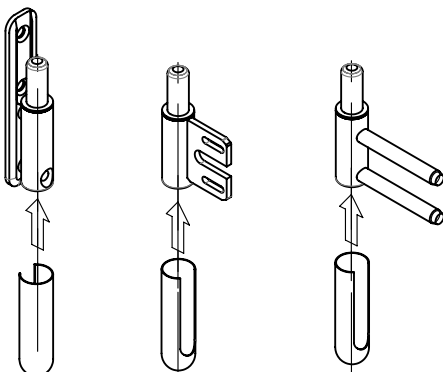
19315



19325



19305<sub>A9</sub>







**CASMA**  
ALL DOOR CLOSERS